

МИНИСТЕРСТВО НАУКИ И ВЫСШЕГО ОБРАЗОВАНИЯ РОССИЙСКОЙ  
ФЕДЕРАЦИИ  
ФЕДЕРАЛЬНОЕ ГОСУДАРСТВЕННОЕ БЮДЖЕТНОЕ ОБРАЗОВАТЕЛЬНОЕ  
УЧРЕЖДЕНИЕ ВЫСШЕГО ОБРАЗОВАНИЯ  
«МИРЭА – РОССИЙСКИЙ ТЕХНОЛОГИЧЕСКИЙ УНИВЕРСИТЕТ»

---

**И.А. АНИЩЕНКО, А.А. ЗАДЕРНОВСКИЙ,  
Т.Ю. ЛЮБЕЗНОВА, К.Ю. ХАРИТОНОВА**

## **ОПТИКА И АТОМНАЯ ФИЗИКА**

Учебное пособие по решению задач по физике

Москва 2018

УДК 539.1+535

ББК 22.23

О 60

Анищенко И.А., Задерновский А.А., Любезнова Т.Ю., Харитоновна К.Ю. Оптика и атомная физика: Учебное пособие по решению задач по физике. /МИРЭА - Российский технологический университет (РТУ МИРЭА). – М., 2018. – 56 с./

Учебное пособие по решению задач предназначено для бакалавров всех направлений подготовки и специалистов всех специальностей, изучающих третью часть курса физики «Оптика и атомная физика». Пособие содержит основные формулы, используемые при решении задач, 50 задач с решениями, 100 задач для самостоятельного решения, таблицу основных физических постоянных, вопросы для подготовки к экзамену и список рекомендуемой литературы. Учебный материал соответствует программе курса физики, изучаемого в РТУ МИРЭА.

Учебное пособие издается в авторской редакции.

Авторский коллектив: Анищенко Инна Альбертовна, Задерновский Анатолий Андреевич, Любезнова Татьяна Юрьевна, Харитоновна Ксения Юрьевна.

Рецензенты:

Астапенко Валерий Александрович, профессор, д.ф.-м.н, профессор, Московский физико-технический институт (государственный университет).

Кротов Юрий Александрович, к.ф.-м.н, доцент, ученый секретарь, Акционерное общество «Научно-исследовательский институт «Полюс» имени М.Ф. Стельмаха»

*Издается в электронном виде по решению редакционно-издательского совета РТУ МИРЭА.*

Минимальные системные требования:

Наличие операционной системы Windows, поддерживаемой производителем.

Наличие свободного места в оперативной памяти не менее 128 Мб.

Наличие свободного места в памяти хранения (на жестком диске) не менее 30 Мб.

Наличие интерфейса ввода информации.

Дополнительные программные средства: программа для чтения pdf-файлов (Adobe Reader).

Подписано к использованию по решению Редакционно-издательского совета

МИРЭА - Российского технологического университета от \_\_\_\_\_ 2018 г.

Тираж 10

© Анищенко И.А., Задерновский А.А., Любезнова Т.Ю., Харитоновна К.Ю. 2018

© МИРЭА - Российский технологический университет (РТУ МИРЭА), 2018

## ОГЛАВЛЕНИЕ

ПРЕДИСЛОВИЕ.....	3
ОСНОВНЫЕ ФОРМУЛЫ .....	4
РАЗДЕЛ 1. ВОЛНОВАЯ ОПТИКА.....	10
Тема 1.1. Интерференция света .....	10
Тема 1.2. Интерференция света (продолжение) .....	15
Тема 1.3. Дифракция света.....	22
Тема 1.4. Дифракция света (продолжение). .....	26
Тема 1.5. Поляризация света.....	30
Тема 1.6. Тепловое излучение.....	35
РАЗДЕЛ 2. АТОМНАЯ И ЯДЕРНАЯ ФИЗИКА.....	39
Тема 2.1. Элементы специальной теории относительности.....	39
Тема 2.2. Квантовые свойства света.....	43
Тема 2.3. Строение атома. Волновые свойства вещества.....	47
Тема 2.4. Атомное ядро и ядерные реакции.....	50
ТАБЛИЦА ОСНОВНЫХ ФИЗИЧЕСКИХ ПОСТОЯННЫХ.....	54
ВОПРОСЫ ДЛЯ ПОДГОТОВКИ К ЭКЗАМЕНУ .....	54
Волновая и квантовая оптика .....	54
Атомная и ядерная физика .....	55
СПИСОК РЕКОМЕНДУЕМОЙ ЛИТЕРАТУРЫ .....	56

## ПРЕДИСЛОВИЕ

В основу принятой в федеральном государственном бюджетном образовательном учреждении высшего образования «МИРЭА - Российский технологический университет» (РТУ МИРЭА) системы обучения положена фундаментальная подготовка студентов на младших курсах в сочетании с производственным обучением на старших курсах. При этом, одной из важнейших дисциплин в теоретической и практической подготовке современного инженера является курс физики. В соответствии с учебными планами курс физики в РТУ МИРЭА разбит на три части: (1) механика и молекулярная физика, (2) электричество и магнетизм, (3) оптика и атомная физика.

Предлагаемое учебное пособие по решению задач по третьей части курса физики «Оптика и атомная физика» предназначено для бакалавров всех направлений подготовки и специалистов всех специальностей. Материал

учебного пособия содержит: основные формулы, используемые при решении задач, подробное решение 50 типовых задач, 100 задач с ответами для практических занятий, таблицу основных физических постоянных, вопросы для подготовки к экзамену и список рекомендуемой учебной литературы.

При составлении и подборе задач для учебного пособия учтена специфика направлений подготовки бакалавров и специальностей, по которым ведется подготовка инженеров в РТУ МИРЭА. При этом авторы использовали как свои, оригинальные задачи, так и наиболее удачные задачи из ряда учебно-методических пособий и сборников задач, перечисленных в списке рекомендованной литературы.

Авторы выражают глубокую благодарность преподавателям кафедры физики РТУ МИРЭА, принявшим участие в анализе задач и сделавшим ценные замечания при прочтении рукописи.

## ОСНОВНЫЕ ФОРМУЛЫ

- Скорость света в среде:

$$v = c/n,$$

где  $c$  - скорость света в вакууме;  $n$  - показатель преломления среды.

- Оптическая длина пути световой волны:

$$L = nl,$$

где  $l$  - геометрическая длина пути световой волны в среде с показателем преломления  $n$ .

- Оптическая разность хода двух световых волн:

$$\Delta = L_1 - L_2.$$

- Связь разности фаз с оптической разностью хода световых волн:

$$\Delta\varphi = 2\pi\Delta/\lambda,$$

где  $\lambda$  - длина световой волны.

- Условие интерференционных максимумов:

$$\Delta = \pm k\lambda, \quad (k = 0, 1, 2, \dots),$$

где  $k$  - порядок интерференции.

- Условие интерференционных минимумов:

$$\Delta = \pm (2k+1)\lambda/2, \quad (k = 0, 1, 2, \dots).$$

- Оптическая разность хода световых волн, возникающая при отражении монохроматического света от тонкой пленки:

$$\Delta = 2d\sqrt{n^2 - \sin^2 \alpha} + \lambda/2 \quad \text{или} \quad \Delta = 2dncos\beta + \lambda/2,$$

где  $d$  - толщина пленки,  $n$  - показатель преломления пленки,  $\alpha$  - угол падения,  $\beta$  - угол преломления света в пленке.

- Радиусы светлых колец Ньютона в отраженном свете и темных колец в проходящем свете:

$$r_k = \sqrt{(2k-1)R\lambda/2}, \quad (k = 1, 2, 3, \dots),$$

где  $k$  - номер кольца,  $R$  - радиус кривизны линзы.

- Радиусы темных колец Ньютона в отраженном свете и светлых колец в проходящем свете:

$$r_k = \sqrt{kR\lambda}, \quad (k = 1, 2, 3, \dots).$$

- Радиусы зон Френеля для сферической волны:

$$r_k = \sqrt{\frac{ab}{a+b}k\lambda}, \quad (k = 1, 2, 3, \dots),$$

где  $k$  - номер зоны,  $a$  - расстояние от источника до фронта волны,  $b$  - расстояние от фронта волны до центра экрана.

- Радиусы зон Френеля для плоской волны:

$$r_k = \sqrt{kb\lambda}, \quad (k = 1, 2, 3, \dots).$$

- Условие дифракционного минимума при дифракции на одной щели:

$$b\sin\varphi = \pm k\lambda, \quad (k = 1, 2, 3, \dots),$$

где  $k$  - номер минимума,  $\varphi$  - угол дифракции,  $b$  - ширина щели.

- Условие дифракционного максимума при дифракции на одной щели:

$$b\sin\varphi = \pm (k+1/2)\lambda, \quad (k = 0, 1, 2, 3, \dots).$$

- Условие главных дифракционных максимумов при дифракции на решетке:

$$d\sin\varphi = \pm k\lambda, \quad (k = 0, 1, 2, 3, \dots),$$

где  $d$  - период дифракционной решетки,  $k$  - порядок максимума.

- Условие дополнительных минимумов при дифракции на решетке:

$$d\sin\varphi = \pm k/N, \quad (k = 1, 2, 3, \dots, \text{ кроме } 0, N, 2N, 3N, \dots),$$

где  $N$  - число щелей решетки.

- Разрешающая способность дифракционной решетки:

$$R = \lambda/\Delta\lambda = kN,$$

где  $\Delta\lambda$  - наименьшая разность длин волн двух соседних спектральных линий, при которой эти линии могут быть видны раздельно в спектре,  $\lambda$  - длина волны, вблизи которой производятся измерения.

- Угловая дисперсия дифракционной решетки:

$$D_{\varphi} = \frac{\delta\varphi}{\delta\lambda} = \frac{k}{d \cos\varphi},$$

где  $\delta\varphi$  - угловое расстояние между двумя спектральными линиями с разностью длин волн  $\delta\lambda$ ,  $\varphi$  - угол дифракции,  $k=1, 2, 3\dots$

- Линейная дисперсия дифракционной решетки:

$$D_l = \frac{\delta l}{\delta\lambda'},$$

где  $\delta l$  - линейное расстояние между двумя спектральными линиями с разностью длин волн  $\delta\lambda$ .

- Формула Вульфа-Брэгга для дифракции рентгеновских лучей:

$$2d\sin\theta = k\lambda,$$

где  $\theta$  - угол скольжения,  $d$  - расстояние между атомными плоскостями,  $k = 1, 2, 3\dots$

- Степень поляризации света:

$$P = \frac{I_{\max} - I_{\min}}{I_{\max} + I_{\min}},$$

где  $I_{\max}$  и  $I_{\min}$  - максимальная и минимальная интенсивности света, пропускаемые поляризатором.

- Закон Брюстера:

$$\operatorname{tg}\alpha_B = n_{12}$$

где  $\alpha_B$  - угол падения, при котором отразившийся от диэлектрика свет полностью поляризован,  $n_{12}=n_2/n_1$  - относительный показатель преломления второй среды относительно первой.

- Закон Малюса:

$$I = I_0 \cos^2\varphi,$$

где  $I_0$  - интенсивность света, падающего на поляризатор,  $I$  - интенсивность этого света после поляризатора,  $\varphi$  - угол между направлением колебаний светового вектора и плоскостью пропускания поляризатора.

- Угол поворота плоскости поляризации при прохождении света через оптически активное вещество:

$$\varphi = \alpha d \quad (\text{в твердых телах}),$$

где  $\alpha$  - постоянная вращения;  $d$  - длина пути, пройденного светом в оптически активном веществе;

$$\varphi = [\alpha]\rho d \quad (\text{в растворах}),$$

где  $[\alpha]$  - удельное вращение;  $\rho$  - массовая концентрация оптически активного вещества в растворе,  $d$  - длина пути света.

- Угол поворота плоскости поляризации в эффекте Фарадея:

$$\varphi = VdH,$$

где  $V$  - постоянная Верде,  $H$  - напряженность магнитного поля соленоида,  $d$  - длина соленоида.

- Взаимосвязь массы и энергии релятивистской частицы:

$$E = \frac{m_0 c^2}{\sqrt{1 - (v/c)^2}} = \frac{E_0}{\sqrt{1 - \beta^2}},$$

где  $E_0 = m_0 c^2$  - энергия покоя частицы,  $m_0$  - масса покоя частицы,  $v$  - скорость частицы, величина  $\beta = v/c$  называется релятивистским фактором.

- Полная энергия свободной частицы:

$$E = E_0 + T,$$

где  $T$  - кинетическая энергия частицы.

- Кинетическая энергия релятивистской частицы:

$$T = E_0 \left( \frac{1}{\sqrt{1 - (v/c)^2}} - 1 \right).$$

- Импульс релятивистской частицы:

$$p = \frac{m_0 v}{\sqrt{1 - (v/c)^2}}.$$

- Связь полной энергии и импульса релятивистской частицы:

$$E = \sqrt{E_0^2 + (pc)^2}, \quad p = \frac{1}{c} \sqrt{T(T + 2E_0)}.$$

- Закон Кирхгофа:

$$\frac{r_{\lambda, T}}{\alpha_{\lambda, T}} = \varphi(\lambda, T),$$

где  $r_{\lambda, T}$  - испускательная способность тела,  $\alpha_{\lambda, T}$  - поглощательная способность,  $\varphi(\lambda, T)$  - универсальная функция Кирхгофа,  $T$  - температура тела.

- Формула Планка:

$$\varphi(\lambda, T) = \frac{2\pi h c^2}{\lambda^5} \frac{1}{e^{hc/kT} - 1},$$

где  $h$  - постоянная Планка,  $k$  - постоянная Больцмана.

- Закон Стефана-Больцмана:

$$R_e = \sigma T^4,$$

где  $R_e$  - энергетическая светимость абсолютно черного тела,  $\sigma$  - постоянная Стефана-Больцмана.

- Энергетическая светимость серого тела:

$$R_e = \alpha \sigma T^4,$$

где  $\alpha$  - коэффициент поглощения серого тела (степень черноты).

- Закон смещения Вина:

$$\lambda_m T = b,$$

где  $\lambda_m$  - длина волны, на которую приходится максимум испускательной способности абсолютно черного тела,  $b$  - постоянная Вина.

- Максимальное значение испускательной способности абсолютно черного тела для данной температуры:

$$r_{\max} = a T^5,$$

где константа  $a = 1,3 \cdot 10^{-5}$  Вт/м<sup>3</sup>К<sup>5</sup>.

- Энергия фотона:

$$\varepsilon = h \nu \quad \text{или} \quad \varepsilon = hc/\lambda,$$

где  $\nu$  - частота фотона.

- Масса фотона:

$$m = \varepsilon/c^2.$$

- Импульс фотона:

$$p = mc = h \nu/c.$$

- Формула Эйнштейна для фотоэффекта:

$$h \nu = A + T_{\max},$$

где  $A$  - работа выхода электрона,  $T_{\max} = mv^2/2$  - максимальная кинетическая энергия фотоэлектрона,  $m$  - масса электрона.

- Красная граница фотоэффекта:

$$\lambda_0 = hc/A.$$

- Коротковолновая граница сплошного рентгеновского спектра:

$$\lambda_{\min} = hc/eU,$$

где  $e$  - элементарный заряд,  $U$  - ускоряющая разность потенциалов в рентгеновской трубке.

- Давление света при нормальном падении на поверхность:

$$p = E_e(1+\rho)/c = w(1+\rho),$$

где  $E_e$  - энергетическая освещенность,  $w$  - объемная плотность энергии излучения,  $\rho$  - коэффициент отражения поверхности; или



$$p = (1 + \rho) \frac{N\varepsilon}{cSt},$$

где  $N$  - число фотонов, падающих на поверхность,  $S$  - площадь поверхности,  $t$  - время облучения,  $\varepsilon$  - энергия фотона.

- Формула Комптона:

$$\lambda' - \lambda = \frac{h}{m_0c} (1 - \cos\theta) = \frac{2h}{m_0c} \sin^2(\theta/2),$$

где  $\lambda$  - длина волны падающего фотона,  $\lambda'$  - длина волны рассеянного фотона,  $\theta$  - угол рассеяния,  $m_0$  - масса электрона.

- Обобщенная серийная формула Бальмера:

$$\frac{1}{\lambda} = RZ^2 \left( \frac{1}{m^2} - \frac{1}{n^2} \right), \quad (m = 1, 2, 3, \dots; n = m+1, m+2, \dots),$$

где  $R$  - постоянная Ридберга,  $m$  и  $n$  - главные квантовые числа,  $Z$  - порядковый номер химического элемента.

- Первый постулат Бора:

$$m_0 v_n r_n = nh/2\pi \quad (n = 1, 2, 3, \dots),$$

где  $m_0$  - масса электрона,  $v_n$  - скорость электрона на  $n$ -ой орбите,  $r_n$  - радиус  $n$ -ой стационарной орбиты,  $n$  - главное квантовое число.

- Энергия, излучаемая или поглощаемая атомом водорода:

$$\varepsilon = h\nu = E_m - E_n,$$

где  $E_m$  и  $E_n$  - энергии стационарных состояний атома со значениями главного квантового числа  $m$  и  $n$ .

- Радиус  $n$ -ой стационарной орбиты водородоподобных атомов

$$r_n = \frac{\varepsilon_0 h^2}{\pi m_0 Z e^2} n^2, \quad (n = 1, 2, 3, \dots).$$

где  $\varepsilon_0$  - электрическая постоянная.

- Радиус стационарной орбиты в атоме водорода:

$$r_n = \frac{\varepsilon_0 h^2}{\pi m_0 e^2} n^2, \quad (n = 1, 2, 3, \dots).$$

- Энергия электрона в водородоподобном атоме:

$$E_n = -\frac{m_0 e^4 Z^2}{8h^2 \varepsilon_0^2} \frac{1}{n^2}, \quad (n = 1, 2, 3, \dots).$$

- Длина волны де Бройля:

$$\lambda = h/p,$$

где  $p$  - импульс частицы.

- Соотношение неопределенностей:

$$\Delta x \Delta p \geq h/2\pi,$$

где  $\Delta x$  - неопределенность координаты,  $\Delta p$  - неопределенность проекции импульса на ось  $x$ .

- Энергия связи нуклонов в ядре:

$$E_{\text{св}} = c^2 \{ Zm_{\text{H}} + (A - Z)m_{\text{n}} - m_{\text{a}} \},$$

в том числе удельная энергия связи

$$E_{\text{уд}} = E_{\text{св}}/A,$$

где  $m_{\text{H}}$  - масса атома водорода,  $m_{\text{n}}$  - масса нейтрона,  $m_{\text{a}}$  - масса атома,  $A$  - массовое число,  $Z$  - зарядовое число.

- Закон радиоактивного распада:

$$N = N_0 e^{-\lambda t}$$

где  $N$  - число ядер, нераспавшихся к моменту времени  $t$ ;  $N_0$  - число ядер в начальный момент времени,  $\lambda$  - постоянная распада.

- Период полураспада:

$$T = \ln 2 / \lambda$$

- Активность радиоактивного изотопа:

$$A = A_0 e^{-\lambda t} \quad \text{или} \quad A = \lambda N,$$

где  $A_0$  - активность в начальный момент времени.

- Энергетический эффект ядерной реакции:

$$Q = c^2 (\Sigma m_{\text{i}} - \Sigma m_{\text{k}}),$$

где  $\Sigma m_{\text{i}}$  - сумма масс ядер или частиц, вступающих в реакцию,  $\Sigma m_{\text{k}}$  - сумма масс продуктов реакции.

## РАЗДЕЛ 1. ВОЛНОВАЯ ОПТИКА

### Тема 1.1. Интерференция света

#### Примеры решения задач

**Задача 1.** Определить длину  $l$  отрезка, на котором укладывается столько же длин волн света в вакууме, сколько их укладывается на отрезке длиной  $l_1 = 3$  мм в воде.

**Решение.**

Известно, что длина волны света в вакууме  $\lambda$  и в среде  $\lambda_1$  связаны соотношением:  $\lambda_1 = \lambda/n$ , где  $n$  - показатель преломления среды. Согласно условию задачи на отрезках  $l$  и  $l_1$  укладывается одинаковое количество длин волн, то есть

$$l/\lambda = l_1/\lambda_1$$

Используя связь  $\lambda$  и  $\lambda_1$ , а также последнее соотношение, получаем:

$$l = l_1 n.$$

При подстановке данных условия задачи и значения  $n=1,33$  для воды, окончательно получаем:  $l = 4$  мм.

**Ответ:**  $l = 4$  мм.

**Задача 2.** На пути световой волны, идущей в воздухе, поставили стеклянную пластинку толщиной  $b = 1$  мм. Как изменится оптическая длина пути, если волна падает на пластинку нормально?

**Решение**

Воспользуемся формулой для оптической длины пути:  $L = ln$ , где  $l$  - геометрическая длина пути, а  $n$  - показатель преломления среды, в которой распространяется электромагнитная волна. Обозначив оптическую длину пути в вакууме через  $L_0$ , получаем для оптической длины пути  $L_1$  при наличии пластинки следующее выражение:

$$L_1 = (l-b) + bn = l + b(n-1).$$

Найдем изменение оптической длины пути при наличии пластинки, учитывая, что  $L_0 = l$ ,

$$L_1 - L_0 = b(n-1)$$

При подстановке значения  $b = 1$  мм и показателя преломления стекла  $n = 1,5$ , получаем искомую величину:

$$L_1 - L_0 = 0,5 \text{ мм.}$$

**Ответ:**  $L_1 - L_0 = 0,5$  мм.

**Задача 3.** В оба плеча интерферометра Майкельсона поместили две цилиндрические кюветы длиной по 50 мм. Выкачивание воздуха из одной кюветы сопровождалось сдвигом интерференционных полос, и при достижении глубокого вакуума произошёл сдвиг на 50 полос. Определить

показатель преломления воздуха при нормальном атмосферном давлении. Интерферометр освещался натриевой лампой ( $\lambda = 589,3$  нм).

**Решение.**

Оптическая разность хода двух световых волн в вакууме и среде с показателем преломления  $n$  равна  $\Delta = nl - l = (n-1)l$ , где  $l$  - длина кюветы. Поскольку свет проходит кювету дважды, сдвиг на 50 полос означает, что на оптической разности хода укладывается 50 полуволн:

$$\Delta = (n-1)l = 50 \lambda/2.$$

Отсюда следует:

$$n = 1 + 25 \lambda/l.$$

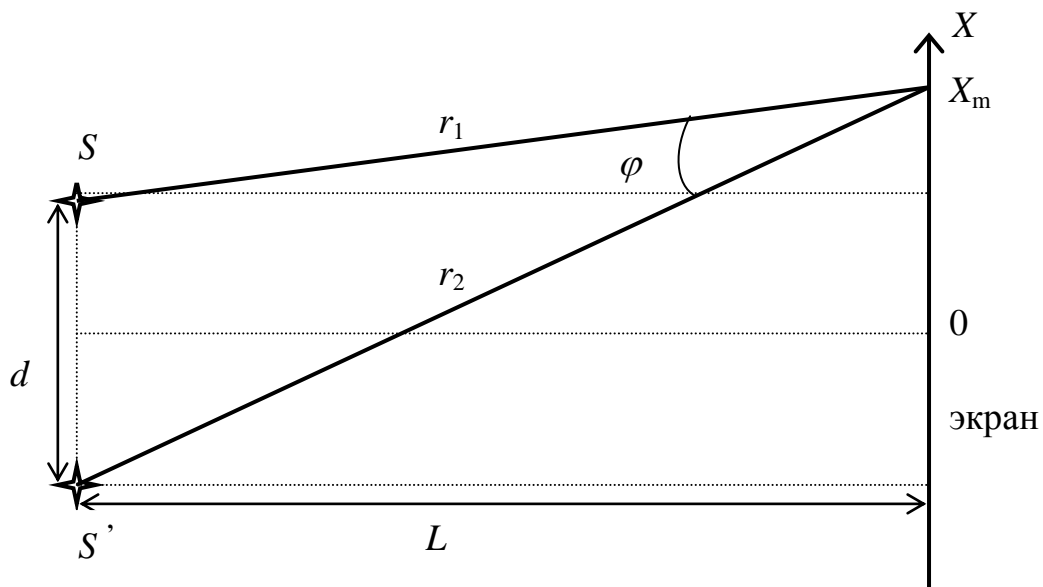
При подстановке числовых значений получаем:  $n = 1,000295$ .

**Ответ:**  $n = 1,000295$ .

**Задача 4.** Две когерентные плоские световые волны с длиной волны  $\lambda$ , угол между направлениями распространения которых  $\varphi \ll 1$ , падают почти нормально на экран, как показано на рисунке. Амплитуды волн одинаковы. Найти расстояние между соседними максимумами на экране.

**Решение.**

На рисунке указаны источники волн  $S$  и  $S'$ , расстояние между которыми равно  $d$ . Волны интерферируют в точке  $X_m$  (координата  $m$ -го максимума) экрана, распространяясь в воздухе (при этом показатель преломления  $n = 1$ ).



Из рисунка видно, что

$$r_2^2 = L^2 + \left(X_m + \frac{d}{2}\right)^2, \quad r_1^2 = L^2 + \left(X_m - \frac{d}{2}\right)^2,$$

откуда получаем  $\Delta = r_2 - r_1 = \frac{2dX_m}{r_2 + r_1}$ . Учитывая, что оптическая разность хода

лучей равна  $\Delta = r_2 - r_1$ , имеем  $\Delta(r_2 + r_1) = 2X_m d$ . Поскольку расстояние  $L$  от источников волн до экрана существенно больше расстояния между источниками  $d$ , можно считать, что  $r_2 + r_1 = 2L$ . Тогда  $\Delta(r_2 + r_1) = 2\Delta = 2X_m d$ , откуда получим  $\Delta = X_m d / L \approx X_m \varphi$ . Используя условие максимума  $\Delta = m\lambda$ , находим координату  $m$ -го максимума:  $X_m = m\lambda / \varphi$ . Расстояние между соседними максимумами равно

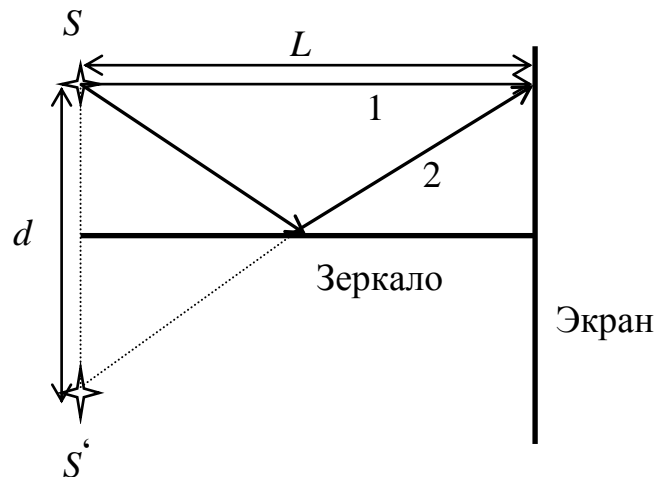
$$\Delta X = X_{m+1} - X_m = (m+1)\lambda / \varphi - m\lambda / \varphi = \lambda / \varphi.$$

**Ответ:**  $\Delta X = X_{m+1} - X_m = \lambda / \varphi$ .

**Задача 5.** В схеме наблюдения интерференции, предложенной Ллойдом (см. рисунок), световая волна, падающая на экран непосредственно от источника света  $S$ , интерферирует с волной, отразившейся от зеркала. Считая, что расстояние от источника до зеркала  $h = 1$  мм, расстояние от источника до экрана  $L = 1$  м, длина волны  $\lambda = 500$  нм, определить ширину  $\Delta X$  интерференционных полос на экране.

**Решение.**

На рисунке показано, как световая волна 1, падающая на экран из источника света  $S$ , интерферирует с отраженной от зеркала световой волной 2.



Волна 2 кажется исходящей из мнимого источника  $S'$ . Поэтому интерференционная картина аналогична той, которая получается при интерференции от двух точечных источников  $S$  и  $S'$ .

Расстояние между источниками  $d$  в два раза больше расстояния от реального источника  $S$  до зеркала:  $d=2h$ . Воспользуемся выражением, связывающим оптическую разность хода  $\Delta$  с координатой  $m$ -го максимума  $X_m$  (см. задачу 4):  $\Delta=X_m d/L=2X_m h/L$ . Используя условие максимума  $\Delta=m\lambda$ , получаем для координаты  $m$ -го максимума формулу

$$X_m = mL\lambda / 2h.$$

Ширина интерференционной полосы на экране (расстояние  $\Delta X$  между соседними максимумами) равна

$$\Delta X = X_{m+1} - X_m = L\lambda / 2h.$$

При подстановке числовых данных имеем окончательно для ширины интерференционной полосы:  $\Delta X = 0,25$  мм.

**Ответ:**  $\Delta X = 0,25$  мм.

### Задачи для самостоятельного решения

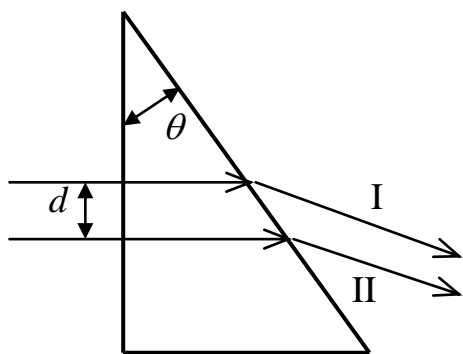
**Задача 6.** Оптическая разность хода двух интерферирующих волн монохроматического света равна  $\Delta = 0,3\lambda$ . Определить разность фаз этих волн  $\Delta\varphi$ . (Ответ:  $\Delta\varphi = 0,6\pi$ .)

**Задача 7.** Сколько длин волн  $N$  монохроматического света с частотой  $\nu = 5 \cdot 10^{14}$  Гц уложится на пути длиной  $l = 1,2$  мм: 1) в вакууме; 2) в стекле ( $n = 1,5$ )? (Ответ: 1)  $N = 2 \cdot 10^3$ ; 2)  $N = 3 \cdot 10^3$ .)

**Задача 8.** На экране наблюдается интерференционная картина в результате наложения лучей от двух когерентных источников ( $\lambda = 500$  нм). На пути одного из лучей перпендикулярно ему поместили стеклянную пластинку ( $n = 1,6$ ) толщиной  $d = 5$  мкм. Определить, на сколько полос сместится при этом интерференционная картина. (Ответ:  $m = 6$ .)

**Задача 9.** В опыте Юнга (интерференция от двух точечных источников) стеклянная пластинка толщиной 2 см помещается на пути одного из интерферирующих лучей перпендикулярно этому лучу. На сколько могут отличаться друг от друга значения показателя преломления в различных местах пластинки, чтобы изменение разности хода от этой неоднородности не превышало 1 мкм? (Ответ:  $\Delta n = 5 \cdot 10^{-5}$ .)

**Задача 10.** Два параллельных пучка световых волн I и II падают на стеклянную призму с преломляющим углом  $\theta=30^\circ$ , как показано на рисунке, и после преломления выходят из неё. Расстояние между пучками равно  $d=2$  см. Найти оптическую разность хода  $\Delta$  световых волн после преломления их призмой ( $n=1,5$ ). (Ответ:  $\Delta=1,74$  см.)



после преломления выходят из неё. Расстояние между пучками равно  $d=2$  см. Найти оптическую разность хода  $\Delta$  световых волн после преломления их призмой ( $n=1,5$ ). (Ответ:  $\Delta=1,74$  см.)

**Задача 11.** В опыте Юнга на пути одного из интерферирующих лучей (с длиной волны  $\lambda=0,6$  мкм) перпендикулярно лучу помещалась тонкая стеклянная пластинка с показателем преломления  $n=1,5$ . Вследствие этого центральная светлая полоса смещалась в положение, первоначально занятое пятой светлой полосой (не считая центральной). Какова толщина пластинки? (Ответ:  $L=6$  мкм.)

**Задача 12.** Во сколько раз увеличится расстояние между соседними интерференционными полосами на экране в опыте Юнга, если зеленый светофильтр ( $\lambda_1=0,5$  мкм) заменить красным ( $\lambda_2=0,65$  мкм)? (Ответ:  $n=1,3$ .)

**Задача 13.** В опыте Юнга отверстия освещались монохроматическим светом с длиной волны  $\lambda=0,6$  мкм, расстояние между отверстиями  $d=1$  мм, а расстояние от отверстий до экрана  $L=3$  м. Найти положение трёх первых светлых полос. (Ответ:  $x_1=1,8$  мм,  $x_2=3,6$  мм,  $x_3=5,4$  мм.)

**Задача 14.** В опыте с зеркалами Френеля расстояние между мнимыми изображениями источника света составляло  $d=0,5$  мм, а расстояние до экрана равнялось  $L=5$  м. В зеленом свете получились интерференционные полосы, расположенные на расстоянии  $\Delta x=5$  мм друг от друга. Найти длину волны  $\lambda$  зеленого света. (Ответ:  $\lambda=0,5$  мкм.)

**Задача 15.** В опыте Ллойда расстояние от источника до экрана составило  $L=100$  см. При некотором положении источника ширина интерференционной полосы на экране равнялась  $\Delta x=0,25$  мм, а после того, как источник отодвинули от плоскости зеркала на  $\Delta h=0,6$  мм, ширина полосы уменьшилась в  $n=1,5$  раза. Найти длину волны света. (Ответ:  $\lambda=0,6$  мкм.)

## Тема 1.2. Интерференция света (продолжение)

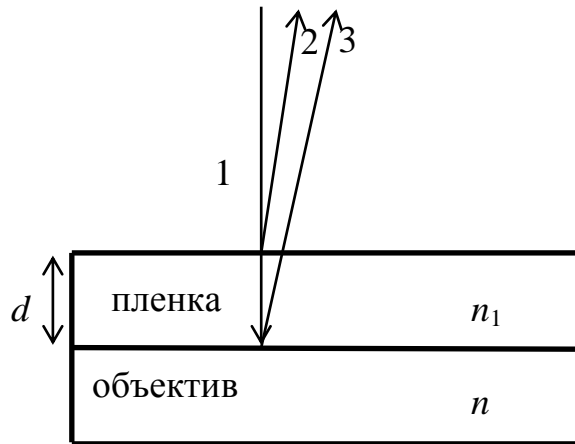
### Примеры решения задач

**Задача 1.** На поверхность стеклянного объектива ( $n=1,5$ ) нанесена тонкая пленка, показатель преломления которой  $n_1=1,2$  (просветляющая пленка). При

какой наименьшей толщине этой пленки произойдет максимальное ослабление отраженного света с длиной волны  $\lambda=550$  нм?

**Решение.**

Схема хода интерферирующих лучей показана на рисунке.



Луч 1, падая на пленку толщины  $d$  с показателем преломления  $n_1$ , разделяется на два луча: 2 - отраженный от пленки и 3 - отраженный от объектива с показателем преломления  $n > n_1$ . Лучи 2 и 3 интерферируют, имея оптическую разность хода  $\Delta$ . Отражение от оптически более плотной среды происходит дважды (на границах воздух-пленка и пленка-стекло). При каждом таком отражении разность хода  $\Delta$  меняется на величину  $\lambda/2$ . Суммарное изменение  $\Delta$  на одну длину волны не приводит к изменению интерференционной картины. Из рисунка видно, что оптическая разность хода:  $\Delta = 2dn_1$ . По условию задачи происходит ослабление света, поэтому воспользуемся условием минимума при интерференции  $\Delta = (2m-1)\lambda/2$ , откуда получаем для толщины пленки выражение:  $d_m = (2m-1)\lambda/4n_1$ , где  $m = 1, 2, 3, \dots$ . Минимальная толщина пленки получается при  $m=1$  и равна  $d = \lambda/4n_1$ .

Используя данные условия задачи, получаем значение  $d = 0,11$  мкм.

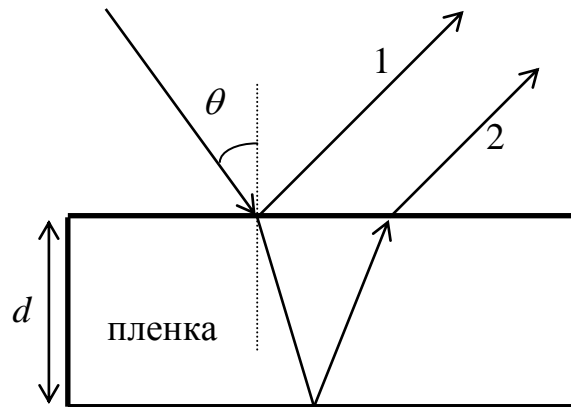
**Ответ:**  $d = 0,11$  мкм.

**Задача 2.** На поверхности стекла находится пленка воды. На неё падает свет с длиной волны  $\lambda = 0,68$  мкм под углом  $\theta = 30^\circ$  к нормали, как показано на рисунке. Найти скорость, с которой уменьшается толщина пленки из-за испарения, если интенсивность отраженного света меняется так, что промежуток времени между соседними максимумами отражения составляет  $\Delta t = 15$  минут.



**Решение**

При падении света на поверхность пленки под углом  $\theta$  луч разделится на два: 1 -отраженный от верхней поверхности пленки, 2 -преломленный, который, отразившись от нижней поверхности пленки, выходит в воздух (см. рисунок).



Оптическая разность хода лучей 1 и 2 описывается выражением

$$\Delta = 2d\sqrt{n^2 - \sin^2 \theta},$$

где  $n$  -показатель преломления пленки,  $d$  -толщина пленки.

Условия образования двух последовательных максимумов, возникающих при толщинах  $d_1$  и  $d_2$  соответственно, имеют вид:

$$2d_1\sqrt{n^2 - \sin^2 \theta} = m\lambda, \quad 2d_2\sqrt{n^2 - \sin^2 \theta} = (m+1)\lambda.$$

Из двух последних формул получаем выражение для скорости уменьшения толщины пленки:

$$v = \frac{d_2 - d_1}{\Delta t} = \frac{\lambda}{2\Delta t\sqrt{n^2 - \sin^2 \theta}}.$$

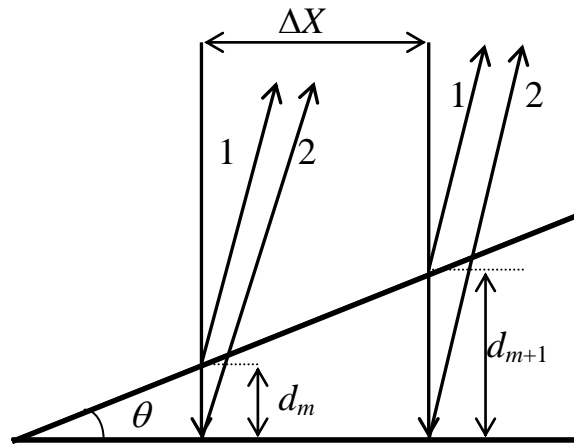
Расчет по последней формуле даёт значение  $v = 1,1$  мкм/ч.

**Ответ:**  $v = 1,1$  мкм/ч.

**Задача 3.** Свет с длиной волны  $\lambda = 0,55$  мкм от удаленного точечного источника падает нормально на поверхность тонкого стеклянного клина. В отраженном свете наблюдают систему интерференционных полос. Расстояние между соседними максимумами интерференции на поверхности клина  $\Delta X = 0,21$  мм. Найти угол  $\theta$  между гранями клина.

**Решение**

Клин можно считать пленкой переменной толщины. Когерентные лучи 1 и 2 получаются в этом случае при отражении от верхней и нижней грани клина (см. рисунок).



Из условий максимумов интерференции для  $m$ -ой и  $(m+1)$ -ой полос, возникающих при толщинах клина  $d_m$  и  $d_{m+1}$  соответственно, получаем

$$d_{m+1} - d_m = \lambda/2n. \quad (1)$$

На основании рисунка, учитывая малость угла  $\theta$ , имеем:

$$\theta = \frac{d_{m+1} - d_m}{\Delta X}. \quad (2)$$

Подставляя (1) в (2), получаем

$$\theta = \frac{\lambda}{2n\Delta X}.$$

Расчет по последней формуле даёт значение  $\theta = 3'$ .

**Ответ:**  $\theta = 3'$ .

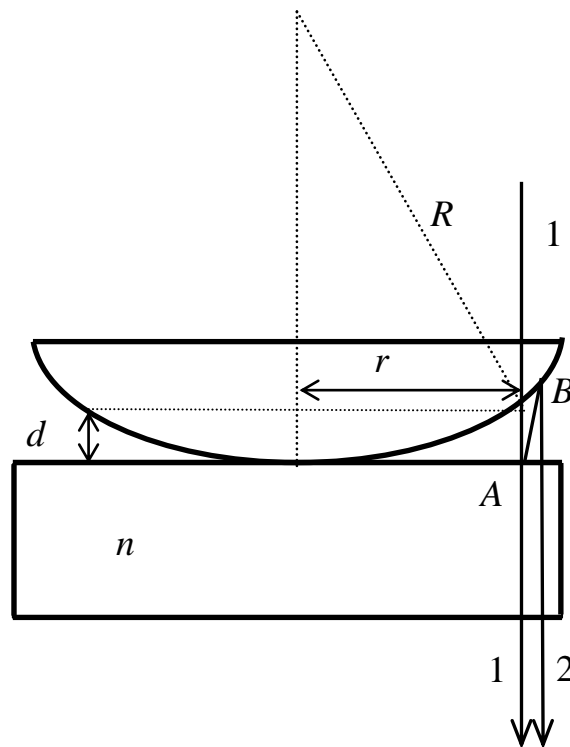
**Задача 4.** Плосковыпуклая линза с радиусом кривизны выпуклой поверхности  $R$  выпуклой стороной лежит на стеклянной пластине. Радиус  $k$ -го темного кольца Ньютона в проходящем свете равен  $r_k$ . Определить длину световой волны.

**Решение**

Из рисунка следует, что часть прошедшего луча 1 дважды отражается от границы оптически более плотной среды (в точках  $A$  и  $B$  на рисунке). Поэтому оптическая разность хода  $\Delta$  меняется два раза на  $\lambda/2$ , т.е. изменения разности фаз интерферирующих лучей при отражении не происходит и мы имеем

$$\Delta = 2d, \quad (1)$$

где  $AB=d$  - толщина воздушного клина в месте нахождения интерференционного кольца радиуса  $r$ .



Используя рисунок, можно доказать, пренебрегая членом  $d^2$  вследствие его малости, что

$$d = \frac{r^2}{2R}. \quad (2)$$

Условие  $k$ -го минимума запишем в виде

$$\Delta = (2k - 1)\lambda/2. \quad (3)$$

После подстановки (1) и (2) в (3), для  $k$ -го темного кольца получаем

$$\text{выражение } \frac{r_k}{R} = (2k - 1)\frac{\lambda}{2},$$

откуда находим

$$\lambda = \frac{2r_k}{R(2k - 1)}.$$

**Ответ:**  $\lambda = \frac{2r_k}{R(2k - 1)}.$

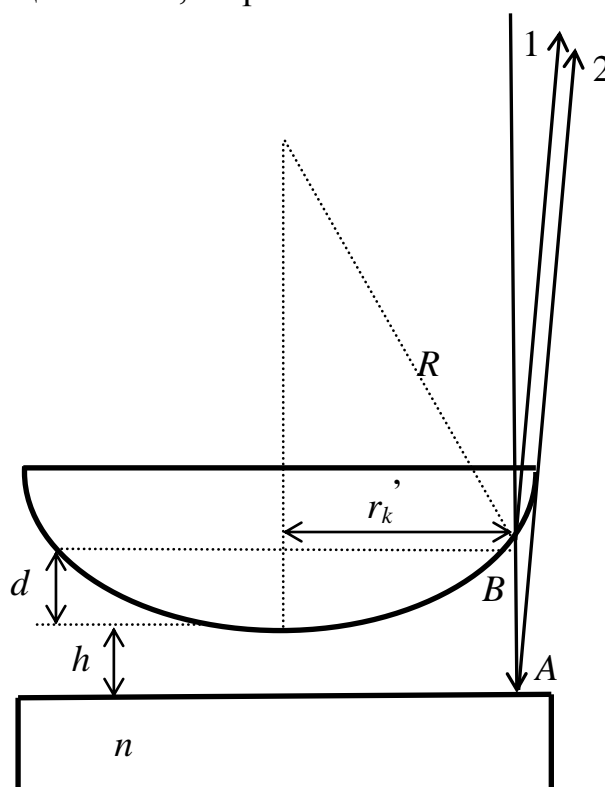
**Задача 5.** Плосковыпуклая стеклянная линза с радиусом кривизны  $R=40$  см соприкасается выпуклой поверхностью со стеклянной пластиной. При этом в отраженном свете радиус  $k$ -го темного кольца  $r_k=2,5$  мм. Наблюдая за данным кольцом, линзу осторожно отодвинули от пластины на расстояние  $h=5$  мкм. Каким стал радиус  $r'_k$  этого кольца?

**Решение.**

В данной задаче рассматривается интерференция лучей 1 и 2. Как следует из рисунка, луч 2 - это отражение от оптически более плотной среды в точке  $A$ , а луч 1 - от оптически менее плотной в точке  $B$ . Как известно, выражение для радиуса  $k$ -го кольца Ньютона в отраженном свете имеет вид:

$$r_k = \sqrt{\frac{kR\lambda}{2}}, \quad (1)$$

где при четном  $k$  - кольцо темное, а при нечетном - светлое.



Формула (1) относится к случаю, когда линза вплотную прилегает к пластине. При образовании воздушного зазора толщиной  $h$  между линзой и пластиной (см. рисунок) оптическая разность хода  $\Delta$  с учетом одного отражения от оптически более плотной среды составляет:

$$\Delta = 2(d'_k + h) + \frac{\lambda}{2}. \quad (2)$$

Запишем условие минимума (кольцо темное)

$$\Delta = (k + 1/2)\lambda. \quad (3)$$

Учтем, что аналогично предыдущей задаче (см. рисунок):

$$d'_k = \frac{(r'_k)^2}{2R}. \quad (4)$$

Тогда из (1)-(4) имеем:

$$r'_k = \sqrt{r_k^2 - 2hR}.$$

Расчет даёт значение  $r'_k = 1,5$  мм.

**Ответ:**  $r'_k = 1,5$  мм.

### Задачи для самостоятельного решения

**Задача 6.** На мыльную пленку с показателем преломления  $n=1,3$ , находящуюся в воздухе, падает нормально пучок лучей белого света. При какой наименьшей толщине пленки  $d$  отраженный свет с длиной волны  $\lambda=0,55$  мкм окажется максимально усиленным в результате интерференции? (**Ответ:**  $d=0,1$  мкм.)

**Задача 7.** На мыльную пленку ( $n=1,33$ ) падает белый свет под углом  $\theta=45^\circ$  к нормали. При какой наименьшей толщине пленки  $d$  лучи отраженного света будут наиболее сильно окрашены в желтый цвет ( $\lambda_{ж}=0,6$  мкм)? (**Ответ:**  $d=0,13$  мкм.)

**Задача 8.** Определить толщину “просветляющей” пленки с показателем преломления  $n=1,231$ , нанесенной на поверхность линзы ( $n_1=1,516$ ). Учтите, что при дневном видении глаз наиболее чувствителен к свету с длиной волны 555 нм. (**Ответ:**  $l=112,7$  нм.)

**Задача 9.** На тонкий стеклянный клин ( $n=1,55$ ) падает нормально монохроматический свет. Угол  $\theta$  между поверхностями клина равен  $2'$ . Определить длину световой волны  $\lambda$ , если расстояние между соседними интерференционными максимумами в отраженном свете равно 0,3 мм. (**Ответ:**  $\lambda=543$  нм.)

**Задача 10.** Поверхности стеклянного клина ( $n=1,5$ ) образуют между собой угол  $\theta=0,2'$ . На клин по нормали к его поверхности падает пучок лучей монохроматического света с длиной волны  $\lambda=0,55$  мкм. Определить ширину  $\Delta x$  интерференционной полосы. (**Ответ:**  $\Delta x=3,14$  мм.)

**Задача 11.** Плосковыпуклая линза выпуклой стороной лежит на стеклянной пластине. Определить толщину  $d$  слоя воздуха там, где в отраженном свете с длиной волны  $\lambda=0,6$  мкм видно первое светлое кольцо Ньютона. (**Ответ:**  $d=0,15$  мкм.)

**Задача 12.** Между краями двух хорошо отшлифованных плоских пластинок помещена тонкая проволока диаметром 0,05 мм; противоположные концы пластинок плотно прижаты друг к другу. Свет падает перпендикулярно

поверхности пластинки. На пластинке длиной 10 см наблюдатель видит интерференционные полосы, расстояние между которыми 0,6мм. Определить длину волны света. (Ответ:  $\lambda = 0,6$  мкм.)

**Задача 13.** Установка для получения колец Ньютона освещена светом от ртутной дуги, падающим нормально. Наблюдение производится в проходящем свете. Какое по номеру светлое кольцо, соответствующее линии  $\lambda_1 = 579,1$  нм, совпадает со следующим светлым кольцом, соответствующим линии  $\lambda_2 = 577,0$  нм? (Ответ:  $k_1 = 275$ .)

**Задача 14.** Плосковыпуклая линза выпуклой стороной лежит на стеклянной пластине. Радиус десятого темного кольца Ньютона в отраженном свете равен  $r_{10} = 1,25$  мм; длина волны света  $\lambda = 0,6$  мкм. Определить радиус кривизны  $R$  выпуклой поверхности линзы. (Ответ:  $R = 0,26$  м.)

**Задача 15.** Установка для наблюдения колец Ньютона в отраженном свете освещается светом с длиной волны  $\lambda = 0,5$  мкм. Пространство между линзой и стеклянной пластиной заполнено водой ( $n = 1,33$ ). Найти толщину слоя воды между линзой и пластиной в том месте, где наблюдается третье светлое кольцо. (Ответ:  $d = 0,5$  мкм.)

### Тема 1.3. Дифракция света

#### Примеры решения задач

**Задача 1.** Плоская световая волна с длиной волны  $\lambda = 0,5$  мкм падает нормально на диафрагму с круглым отверстием диаметром  $d = 1$  мм. На каком расстоянии  $b$  от отверстия должна находиться точка наблюдения, чтобы отверстие открывало одну зону Френеля?

#### Решение.

Радиус  $r_k$  зоны Френеля с номером  $k$  для плоской волны равен

$$r_k = \sqrt{bk\lambda}.$$

Используя эту формулу, получаем

$$b = \frac{d^2}{4k\lambda}.$$

По условию задачи  $k = 1$ . Подставляя численные значения, находим:  $b = 0,5$  м.

**Ответ:**  $b = 0,5$  м.

**Задача 2.** Точечный источник света с длиной волны  $\lambda = 0,5$  мкм расположен на расстоянии  $a = 100$  см перед диафрагмой с круглым отверстием радиуса  $r = 1,0$  мм. Найти расстояние  $b$  от диафрагмы до точки наблюдения, для которой число зон Френеля в отверстии составляет  $k = 3$ .

### Решение

Точечный источник света является источником сферических волн. В этом случае радиус  $k$ -й зоны Френеля равен:

$$r_k = \sqrt{\frac{ab}{a+b} k\lambda},$$

откуда находим:  $b = \frac{ar_k^2}{ak\lambda - r_k^2}$ .

Подставляя численные значения, получим  $b = 2$  м.

**Ответ:**  $b = 2$  м.

**Задача 3.** Плоская монохроматическая световая волна с интенсивностью  $I_0$  падает нормально на непрозрачный экран с круглым отверстием. Какова интенсивность света  $I$  за экраном в точке, для которой отверстие равно первой зоне Френеля?

### Решение

Амплитуда  $A_k$  колебаний в точке  $P$ , расположенной на прямой, проходящей через центр отверстия и источник, будет определяться через амплитуды  $a_k$  колебаний, доходящих до точки  $P$  от отдельных зон Френеля. Так как фазы колебаний, приходящих в точку  $P$  от двух соседних зон, противоположны, то амплитуда суммарного колебания  $A_k$ , вызванного действием  $k$  зон, равна

$$A_k = a_1 - a_2 + a_3 - a_4 + a_5 - \dots \pm a_k. \quad (1)$$

Знак последнего члена положителен при нечетном  $k$  и отрицателен при четном  $k$ . Приближенно можно считать, что амплитуда колебаний, вызванных  $k$ -ой зоной, равна полусумме амплитуд колебаний, вызванных  $(k-1)$  и  $(k+1)$  зонами

$$a_k = \frac{a_{k-1} + a_{k+1}}{2}.$$

Тогда, группируя слагаемые в формуле (1), можно получить следующую приближенную формулу для вычисления результирующего колебания в точке  $P$

$$A_k = \frac{a_1}{2} \pm \frac{a_k}{2},$$

где знак плюс соответствует нечетному числу зон, а знак минус - четному числу зон. Таким образом, амплитуда суммарного колебания в точке  $P$  зависит от числа открытых зон  $k$ , вклад отдельных зон уменьшается с увеличением  $k$ . При полностью открытом отверстии (при отсутствии диафрагмы)  $k=\infty$ . Действие последней зоны станет бесконечно малым и  $A_\infty=a_1/2$ . По условию задачи точка  $P$  расположена таким образом, что  $k=1$ . В этом случае:

$$A_1 = \frac{a_1}{2} + \frac{a_1}{2} = a_1.$$

Таким образом, отношение амплитуд колебаний в точке  $P$  равно

$$\frac{A_1}{A_\infty} = 2.$$

Так как интенсивность колебаний пропорциональна квадрату амплитуды, то  $I/I_0=4$ , или  $I=4I_0$ .

**Ответ:**  $I=4I_0$ .

**Задача 4.** На щель шириной  $b=0,05$  мм падает нормально монохроматический свет с длиной волны  $\lambda=0,6$  мкм. Определить угол  $\varphi$  между первоначальным направлением пучка света и направлением на четвертую темную дифракционную полосу.

### Решение

Минимумы интенсивности света при дифракции на щели шириной  $b$  наблюдаются под углами  $\varphi$ , определяемыми условием  $b \cdot \sin\varphi = \pm k\lambda$ , где  $k$  - номер минимума. В нашем случае  $k=4$ ,  $\sin\varphi=4\lambda/b=0,048$ . Для малых углов справедливо соотношение  $\sin\varphi \approx \varphi$  (здесь угол  $\varphi$  измеряется в радианах). В итоге, получаем  $\varphi=0,048=2^{\circ}45'$ .

**Ответ:**  $\varphi=2^{\circ}45'$ .

**Задача 5.** На щель шириной  $b=0,1$  мм падает нормально монохроматический свет с длиной волны  $\lambda=0,5$  мкм. За щелью находится собирающая линза, в фокальной плоскости которой расположен экран. Что будет наблюдаться на экране, если угол  $\varphi$  дифракции равен: 1) 17 минут; 2) 43 минуты?



### Решение

При дифракции плоских волн на щели (дифракции Фраунгофера) минимумы интенсивности света наблюдаются в направлениях  $\varphi$ , определяемых условием  $b \cdot \sin \varphi = \pm k \lambda$ , где  $k$  - номер минимума,  $b$  - ширина щели. Максимумы интенсивности наблюдаются, если в отверстии укладывается нечетное число зон Френеля. В этом случае направления  $\varphi$  определяются следующим соотношением  $b \cdot \sin \varphi = \pm (2k+1) \lambda / 2$ . Для малых углов справедливо  $\sin \varphi \approx \varphi$  (здесь угол  $\varphi$  измеряется в радианах). В этом случае получаем следующее условие для минимума интенсивности:  $\varphi = \pm k \lambda / b$ . Подставляя численные значения, находим, что минимумы будут наблюдаться под углами  $\varphi_1 = 17$  минут для  $k = 1$  и  $\varphi_2 = 37,4$  минут для  $k = 2$ . Максимумы интенсивности будут наблюдаться под углами  $\varphi = \pm (2k+1) \lambda / 2b$ . Подставляя численные значения, находим  $\varphi_1 = 25,8$  минут для  $k = 1$  и  $\varphi_2 = 43$  минуты для  $k = 2$ . Сравнивая полученные значения с приведенными в условии задачи, видим, что под углом 17 минут будет наблюдаться первый минимум интенсивности, а под углом 43 минуты - максимум, соответствующий  $k = 2$ .

**Ответ:** под углом 17 минут будет наблюдаться первый минимум интенсивности, а под углом 43 минуты - максимум, соответствующий  $k = 2$ .

### Задачи для самостоятельного решения.

**Задача 6.** Между точечным источником света и экраном поместили диафрагму с круглым отверстием, радиус которого  $r$  можно менять. Расстояния от диафрагмы до источника и экрана равны  $a = 100$  см и  $b = 125$  см, соответственно. Определить длину волны света, если максимум освещенности в центре дифракционной картины на экране наблюдается при  $r_1 = 1,00$  мм и следующий максимум при  $r_2 = 1,29$  мм. (**Ответ:**  $\lambda = 0,6$  мкм.)

**Задача 7.** Плоская световая волна ( $\lambda = 0,7$  мкм) падает нормально на диафрагму с круглым отверстием радиусом  $R = 1,4$  мм. Определить расстояния  $b_1$ ,  $b_2$  и  $b_3$  от диафрагмы до трех наиболее удаленных от нее точек, в которых наблюдаются минимумы интенсивности. (**Ответ:**  $b_1 = 1,4$  м,  $b_2 = 0,7$  м,  $b_3 = 0,47$  м.)

**Задача 8.** На диафрагму с диаметром отверстия  $D = 1,96$  мм падает нормально параллельный пучок монохроматического света ( $\lambda = 600$  нм). При каком наибольшем расстоянии  $b$  между диафрагмой и экраном в центре дифракционной картины еще будет наблюдаться темное пятно? (**Ответ:**  $b = 0,8$  м.)

**Задача 9.** Найти радиусы  $r_k$  первых пяти зон Френеля для плоской волны, если расстояние от волновой поверхности до источника наблюдения  $b=1$  м. Длина волны света  $\lambda=500$  нм. (Ответ:  $r_1=0,71$  мм,  $r_2=1,0$  мм,  $r_3=1,22$  мм,  $r_4=1,41$  мм,  $r_5=1,58$  мм.)

**Задача 10.** На щель шириной  $b=6\lambda$  падает нормально пучок монохроматического света с длиной волны  $\lambda$ . Под каким углом  $\varphi$  будет наблюдаться третий дифракционный минимум света? (Ответ:  $\varphi=30^\circ$ .)

**Задача 11.** На узкую щель падает нормально монохроматический свет. Угол  $\varphi$  отклонения пучков света, соответствующих второй светлой дифракционной полосе, равен  $1^\circ$ . Скольким длинам волн падающего света равна ширина щели? (Ответ:  $b=143\lambda$ .)

**Задача 12.** Радиус  $r_4$  четвертой зоны Френеля для плоского волнового фронта равен 3 мм. Определить радиус  $r_6$  шестой зоны Френеля. (Ответ:  $r_6=3,69$  мм.)

**Задача 13.** Щель в непрозрачном экране освещается нормально пучком монохроматического света ( $\lambda_1=660$  нм). Наблюдается дифракционная картина. Вторая темная полоса видна под углом  $\varphi$ . Какая должна быть длина волны света, чтобы под тем же углом наблюдалась третья темная полоса? (Ответ:  $\lambda_2=440$  нм.)

**Задача 14.** Плоская монохроматическая световая волна с интенсивностью  $I_0$  падает нормально на непрозрачный экран с круглым отверстием. Какова интенсивность света  $I$  за экраном в точке, для которой отверстие сделали равным первой зоне Френеля, а затем закрыли его половину по диаметру? (Ответ:  $I \approx I_0$ .)

**Задача 15.** Зная формулу для радиуса  $k$ -той зоны Френеля для сферической волны  $r_k = \sqrt{\frac{ab}{a+b}} k\lambda$ , вывести соответствующую формулу для плоской волны.

#### Тема 1.4. Дифракция света (продолжение).

##### Примеры решения задач.

**Задача 1.** На дифракционную решетку с периодом  $d=10$  мкм под углом  $\alpha=30^\circ$  падает монохроматический свет с длиной волны  $\lambda=600$  нм. Определить угол  $\varphi$  дифракции, соответствующий второму главному максимуму.

**Решение**

При освещении дифракционной решетки монохроматическим светом с длиной волны  $\lambda$ , падающим под углом  $\alpha$ , главные максимумы интенсивности наблюдаются в направлениях  $\varphi$ , определяемых соотношением:

$$d(\sin \varphi - \sin \alpha) = \pm k \lambda,$$

где  $k$  - порядок максимума,  $\lambda$  - длина волны. Используя эту формулу, получаем:

$$\sin \varphi = \pm \frac{k \lambda}{d} + \sin \alpha.$$

По условию задачи  $k=2$ . Подставляя численные значения, находим  $\varphi_1=38,3^\circ$ ,  $\varphi_2=22,3^\circ$ .

**Ответ:**  $\varphi_1=38,3^\circ$ ,  $\varphi_2=22,3^\circ$ .

**Задача 2.** Сколько штрихов на один миллиметр  $n$  содержит дифракционная решетка, если при нормальном падении монохроматического света с длиной волны  $\lambda=0,6$  мкм максимум пятого порядка отклонен на угол  $\varphi=18^\circ$ ?

**Решение**

Запишем условие главных максимумов интенсивности при нормальном падении лучей на дифракционную решетку:  $d \cdot \sin \varphi = \pm k \lambda$ , где  $k=0, 1, 2, 3, \dots$ ,  $d$  - период решетки, связанный с величиной  $n$  соотношением:  $d=1/n$ . Отсюда сразу получаем  $d=k \lambda / \sin \varphi$ ,  $n=\sin \varphi / k \lambda$ . Подставляя числовые значения, находим  $n=103$  штрихов/мм.

**Ответ:**  $n=103$  штрихов/мм.

**Задача 3.** Какой наименьшей разрешающей силой  $R$  должна обладать дифракционная решетка, чтобы с ее помощью можно было разрешить две спектральные линии калия ( $\lambda_1=578$  нм и  $\lambda_2=580$  нм)? Какое наименьшее число  $N$  штрихов должна иметь эта решетка, чтобы разрешение было возможно в спектре второго порядка?

**Решение**

Разрешающей силой спектрального прибора называется величина  $R = \lambda / \Delta \lambda$ , где  $\lambda$  - длина волны,  $\Delta \lambda$  - наименьшая разность длин волн двух спектральных линий, при которой они могут быть разрешены (видны отдельно в спектре) с помощью этого прибора. Для дифракционной решетки

$R = kN$ , где  $k$  - номер дифракционного максимума,  $N$  - полное число штрихов решетки. Тогда можно записать  $N = R/k$ . Подставляя сюда численные значения, получим  $R = 290$ ,  $N = 145$ .

**Ответ:**  $R = 290$ ,  $N = 145$ .

**Задача 4.** Определить наименьший диаметр объектива, с помощью которого со спутника, летящего на высоте  $h = 100$  км, можно различить окна зданий размером  $L \sim 1$  м. Принять длину волны света  $\lambda = 0,5$  мкм.

### Решение

Наименьшее угловое расстояние  $\beta$  между двумя точками, при котором изображения этих точек в фокальной плоскости объектива могут быть видны раздельно, определяется дифракцией на апертуре объектива и равно  $\beta = 1,22 \lambda/D$ , где  $D$  - диаметр объектива,  $\lambda$  - длина волны. Согласно условию задачи  $L \ll h$ , и потому  $\beta = L/h$ . Тогда можно записать  $L/h = 1,22 \lambda/D$ , откуда находим:  $D = 1,22 \lambda h/L$ . Подставив численные значения, получим  $D = 6,1$  см.

**Ответ:**  $D = 6,1$  см.

**Задача 5.** Нормально поверхности дифракционной решетки падает пучок света. За решеткой помещена собирающая линза с оптической силой  $\Phi = 1$  диоптрий. В фокальной плоскости линзы расположен экран. Определить число  $n$  штрихов на 1 мм этой решетки, если при малых углах дифракции линейная дисперсия  $D = 1$  мм/нм.

### Решение

Линейная дисперсия прибора дается формулой  $D_l = F D_\varphi$ , где  $F$  - фокусное расстояние линзы, собирающей на экране свет, дифрагировавший на решетке,  $D_\varphi = d\varphi/dl$  - угловая дисперсия. Для дифракционной решетки

$D_\varphi = \frac{k}{d \cos \varphi}$ , где  $k$  - порядок спектра,  $d$  - период решетки. Для малых углов дифракции справедливо соотношение  $D_l = Fk/d$ . Принимая во внимание, что фокусное расстояние линзы  $F = 1/\Phi$ , где  $\Phi$  - оптическая сила линзы, а  $d = 1/n$ , получаем следующее выражение  $D_l = kn/\Phi$ , откуда  $n = D_l \Phi/k$ .

Подставляя численные значения для  $k = 1$ , находим, что  $n = 1000$  штрихов/мм.

**Ответ:**  $n = 1000$  штрихов/мм.

**Задачи для самостоятельного решения.**

**Задача 6.** Инфракрасное излучение лазера на углекислом газе с длиной волны  $\lambda=10,6$  мкм падает нормально на систему параллельных щелей шириной 50 мкм. Расстояние между щелями также равно 50 мкм. Какой максимальный номер  $k_{\max}$  дифракционного максимума может наблюдаться в этом случае? (Ответ:  $k_{\max}=9$ .)

**Задача 7.** На грань кристалла каменной соли падает параллельный пучок рентгеновского излучения с длиной волны  $\lambda=147$  пм. Определить расстояние  $d$  между атомными плоскостями кристалла, если дифракционный максимум второго порядка наблюдается, когда излучение падает под углом  $\theta=31^{\circ}30'$  к поверхности кристалла. (Ответ:  $d=0,28$  нм.)

**Задача 8.** С помощью дифракционной решетки с периодом  $d=20$  мкм требуется разрешить дублет натрия ( $\lambda_1=589,0$  нм и  $\lambda_2=589,6$  нм) в спектре второго порядка. При какой наименьшей ширине решетки это возможно? (Ответ:  $L=9,8$  мм.)

**Задача 9.** Сколько штрихов  $n$  на 1 миллиметр должна иметь дифракционная решетка спектрографа инфракрасного диапазона, чтобы ее разрешающая способность  $R$  в десятом порядке была такой же, как у решетки с периодом 1 мкм, предназначенной для работы в первом порядке дифракции? Размеры решеток одинаковы. (Ответ:  $n=100$  штрихов/мм.)

**Задача 10.** При освещении дифракционной решетки белым светом спектры второго и третьего порядков частично перекрывают друг друга. На какую длину волны в спектре второго порядка накладывается фиолетовая граница ( $\lambda_3=0,4$  мкм) спектра третьего порядка? (Ответ:  $\lambda_2=0,6$  мкм.)

**Задача 11.** Свет падает нормально на дифракционную решетку ширины  $L=6,5$  см, имеющую 200 штрихов на миллиметр. Исследуемый спектр содержит спектральную линию с длиной волны  $\lambda=0,5$  мкм, которая состоит из двух компонент, отличающихся на  $\Delta\lambda=0,015$  нм. Найти: а) в каком порядке спектра эти компоненты будут разрешены; б) наименьшую разность длин волн, которую может разрешить эта решетка в области  $\lambda\sim 670$  нм. (Ответ: а) в четвертом; б)  $\Delta\lambda=7$  пм.)

**Задача 12.** На дифракционную решетку нормально падает пучок света от разрядной трубки. Каков должен быть период  $d$  решетки, чтобы в направлении

$\varphi = 41^\circ$  совпадали максимумы линий  $\lambda_1 = 656,3$  нм и  $\lambda_2 = 410,2$  нм? (Ответ:  $d = 5$  мкм.)

**Задача 13.** Угловая дисперсия дифракционной решетки для длины волны  $\lambda = 668$  нм в спектре первого порядка равна  $d\varphi/d\lambda = 2,02 \cdot 10^5$  рад/м. Найти период  $d$  дифракционной решетки. (Ответ:  $d = 5$  мкм.)

**Задача 14.** Постоянная дифракционной решетки равна  $d = 2$  мкм. Какую разность длин волн  $\Delta\lambda$  может разрешить эта решетка в области желтых лучей ( $\lambda = 600$  нм) в спектре второго порядка? Ширина решетки равна  $a = 2,5$  см. (Ответ:  $\Delta\lambda = 24$  пм.)

**Задача 15.** На дифракционную решетку нормально падает пучок света. Красная линия ( $\lambda_1 = 630$  нм) видна в спектре третьего порядка под углом  $\varphi = 60^\circ$ . Какая спектральная линия  $\lambda_2$  видна под этим же углом в спектре четвертого порядка? Какое число штрихов  $n$  на единицу длины имеет дифракционная решетка? (Ответ:  $\lambda_2 = 475$  нм,  $n = 460$  штр./мм.)

## Тема 1.5. Поляризация света

### Примеры решения задач

**Задача 1.** Пучок света, идущий в воздухе, падает на поверхность жидкости под углом  $\theta_1 = 54^\circ$ . Определить угол преломления  $\theta_2$  пучка, если отраженный пучок полностью поляризован.

### Решение.

Отраженный пучок света будет полностью поляризован, если свет падает на границу раздела двух сред под углом Брюстера. Угол падения Брюстера определяется условием:  $\text{tg } \theta_1 = n_2/n_1$ , где  $n_1$  и  $n_2$  - показатели преломления сред, в которых распространяются, соответственно, падающий и преломленный лучи света. Угол преломления  $\theta_2$  можно определить с помощью закона преломления световых лучей на границе раздела двух сред

$$\frac{\sin \theta_1}{\sin \theta_2} = \frac{n_2}{n_1}.$$

Учитывая, что  $\text{tg } \theta_1 = \sin \theta_1 / \cos \theta_1$ , получаем

$$\frac{\sin \theta_1}{\cos \theta_1} = \frac{\sin \theta_1}{\sin \theta_2} = \frac{n_2}{n_1}.$$

Отсюда следует, что  $\cos \theta_1 = \sin \theta_2$  или  $\sin(90^\circ - \theta_1) = \sin \theta_2$ . Так как углы  $\theta_1$  и  $\theta_2$  оба меньше  $90^\circ$ , то последнее соотношение дает  $90^\circ - \theta_1 = \theta_2$  или  $\theta_1 + \theta_2 = 90^\circ$ . Таким

образом, мы доказали полезное утверждение: если свет падает под углом Брюстера, то сумма углов падения и преломления равна  $90^0$ . Поэтому в нашей задаче угол преломления равен  $90^0 - 54^0 = 36^0$ .

**Ответ:**  $\theta_2 = 36^0$ .

**Задача 2.** Предельный угол полного внутреннего отражения пучка света на границе жидкости с воздухом равен  $\theta = 43^0$ . Определить угол Брюстера  $\theta_B$  для падения луча из воздуха на поверхность этой жидкости.

**Решение.**

Угол полного внутреннего отражения на границе раздела жидкости с показателем преломления  $n$  и воздуха с показателем преломления, равным единице, определяется из условия  $\sin \theta = n$ . Следовательно, показатель преломления жидкости равен  $n = \sin 43^0$ . Угол Брюстера в данном случае может быть определен из условия  $\operatorname{tg} \theta_B = n$ . Следовательно, получаем

$$\theta_B = \operatorname{arctg}(n) = \operatorname{arctg}(\sin 43^0) = 55^0 45'.$$

**Ответ:**  $\theta_B = 55^0 45'$ .

**Задача 3.** В частично поляризованном свете амплитуда вектора напряженности электрического поля, соответствующая максимальной интенсивности света, в  $n = 2$  раза больше амплитуды, соответствующей минимальной интенсивности света. Определить степень поляризации  $P$  света.

**Решение.**

По определению, степень поляризации  $P$  света равна

$$P = \frac{I_{\max} - I_{\min}}{I_{\max} + I_{\min}},$$

где  $I_{\max}$  и  $I_{\min}$ , соответственно, максимальная и минимальная интенсивности света, прошедшего через анализатор. Учитывая, что интенсивность света  $I$  пропорциональна квадрату амплитуды  $E$  вектора напряженности электрического поля, то есть  $I = kE^2$ , где  $k$  - коэффициент пропорциональности, получаем

$$P = \frac{kE_{\max}^2 - kE_{\min}^2}{kE_{\max}^2 + kE_{\min}^2} = \frac{E_{\max}^2 - E_{\min}^2}{E_{\max}^2 + E_{\min}^2}.$$

Согласно условию задачи  $A_{\max} = nE_{\min} = 2E_{\min}$ , поэтому

$$P = \frac{n^2 - 1}{n^2 + 1} = \frac{3}{5}.$$

**Ответ:**  $P = 0,6$ .

**Задача 4.** Степень поляризации  $P$  частично поляризованного света равна 0,5. Во сколько раз отличается максимальная интенсивность света, пропускаемого через анализатор, от минимальной?

**Решение.**

Степень поляризации  $P$  света по определению равна

$$P = \frac{I_{\max} - I_{\min}}{I_{\max} + I_{\min}},$$

где  $I_{\max}$  и  $I_{\min}$ , соответственно, максимальная и минимальная интенсивности света, прошедшего через анализатор. Поделим числитель и знаменатель этой дроби на  $I_{\min}$  и получим

$$P = \frac{(I_{\max}/I_{\min}) - 1}{(I_{\max}/I_{\min}) + 1}.$$

Решая последнее уравнение относительно  $I_{\max}/I_{\min}$ , приходим к соотношению  $\frac{I_{\max}}{I_{\min}} = \frac{1+P}{1-P}$ . Подставляя сюда числовые данные задачи, получаем  $I_{\max}/I_{\min} = 3$ .

**Ответ:**  $I_{\max}/I_{\min} = 3$ .

**Задача 5.** На пути частично поляризованного света, степень поляризации  $P$  которого равна 0,6, поставили анализатор так, что интенсивность света, прошедшего через него, стала максимальной. Во сколько раз уменьшится интенсивность света, если плоскость пропускания анализатора повернуть на угол  $\alpha = 30^\circ$ ?

**Решение.**

Согласно закону Малюса, если на поляризатор падает плоскополяризованный свет с интенсивностью  $I_{0p}$ , то интенсивность света на выходе поляризатора  $I_p$  будет равна  $I_p = I_{0p} \cos^2 \alpha$ , где  $\alpha$  - угол между плоскостью поляризации падающего света и плоскостью пропускания поляризатора. Если же на поляризатор падает естественный свет - неполяризованный свет со случайными хаотически изменяющимися направлениями колебаний светового вектора - то для определения интенсивности прошедшего света надо в



соотношении Малюса произвести усреднение по всевозможным углам  $\alpha$ .

Учитывая, что среднее значение  $\cos^2 \alpha$  равно  $\langle \cos^2 \alpha \rangle = \frac{1}{2\pi} \int_0^{2\pi} \cos^2 \alpha d\alpha = \frac{1}{2}$ ,

получаем ослабление интенсивности падающего естественного света  $I_{0p}$  в два раза.

Зная теперь, как поляризованный и естественный свет проходят через поляризатор, представим данный в задаче частично поляризованный свет в виде смеси естественного света с интенсивностью  $I_{0e}$  и плоскополяризованного света с интенсивностью  $I_{0p}$ . Если такую смесь пропустить через анализатор, то, как легко видеть с помощью закона Малюса, максимальная интенсивность прошедшего света будет равна  $I_{\max} = I_{0p} + (1/2)I_{0e}$ , а минимальная интенсивность  $I_{\min} = (1/2)I_{0e}$ . Тогда степень поляризации этого света может быть определена следующим образом

$$P = \frac{I_{\max} - I_{\min}}{I_{\max} + I_{\min}} = \frac{I_{0p}}{I_{0p} + I_{0e}}.$$

По условию задачи сначала поляризатор установили так, что интенсивность прошедшего света оказалась максимальной, то есть  $I_{\max} = I_{0p} + (1/2)I_{0e}$ . Плоскость поляризации поляризованной компоненты в этом случае совпадает с плоскостью пропускания поляризатора. Если теперь поляризатор повернуть на угол  $\alpha$ , то интенсивность поляризованной компоненты света уменьшится в соответствии с законом Малюса, а интенсивность прошедшей естественной компоненты не изменится и будет по-прежнему равна половине интенсивности естественной компоненты в падающем на поляризатор пучке света. В результате, интенсивность прошедшего света станет равной

$$I_{\alpha} = \frac{1}{2}I_{0e} + I_{0p} \cos^2 \alpha.$$

Отношение интенсивностей  $I_{\max}/I_{\alpha}$ , которое надо найти в задаче,

$$\frac{I_{\max}}{I_{\alpha}} = \frac{I_{0p} + \frac{1}{2}I_{0e}}{\frac{1}{2}I_{0e} + I_{0p} \cos^2 \alpha},$$

выразим через отношение интенсивностей  $I_{0p}/I_{0e}$ , поделив числитель и знаменатель одновременно на  $I_{0e}$ . Тогда получим:

$$\frac{I_{\max}}{I_{\alpha}} = \frac{\frac{I_{0p}}{I_{0e}} + \frac{1}{2}}{\frac{1}{2} + \frac{I_{0p}}{I_{0e}} \cos^2 \alpha}.$$

Подставив в последнее соотношение выражение для отношения интенсивностей  $I_{0p}/I_{0e}$  через степень поляризации  $P$  падающего света  $I_{0p}/I_{0e}=P/(1-P)$ , получим искомое отношение интенсивностей:

$$\frac{I_{\max}}{I_{\alpha}} = \frac{\frac{P}{1-P} + \frac{1}{2}}{\frac{1}{2} + \frac{P}{1-P} \cos^2 \alpha}.$$

Используя численные условия задачи, находим  $I_{\max}/I_{\alpha}=1,23$ .

Ответ:  $I_{\max}/I_{\alpha}=1,23$ .

### Задачи для самостоятельного решения

**Задача 6.** Угол Брюстера  $\theta_B$  при падении света из воздуха на кристалл каменной соли равен  $57^\circ$ . Определить скорость света в этом кристалле. (Ответ:  $1,94 \cdot 10^8$  м/с.)

**Задача 7.** Угол  $\alpha$  между плоскостями пропускания поляризатора и анализатора равен  $45^\circ$ . Во сколько раз уменьшится интенсивность света, выходящего из анализатора, если угол увеличить до  $60^\circ$ ? (Ответ: в 2 раза.)

**Задача 8.** Во сколько раз ослабляется интенсивность света, проходящего через два поляризатора, плоскости пропускания которых образуют угол  $\alpha=30^\circ$ , если в каждом поляризаторе в отдельности теряется 10% интенсивности падающего на него света? (Ответ: в 3,3 раза.)

**Задача 9.** Пластинку кварца толщиной  $d_1=2$  мм, вырезанную перпендикулярно оптической оси, поместили между двумя поляризаторами, плоскости пропускания которых совпадают. После прохождения пластинки плоскость поляризации света повернулась на угол  $\varphi=53^\circ$ . Определить толщину  $d_2$  пластинки, при которой свет не проходит через анализатор. (Ответ:  $d_2=3,4$  мм.)

**Задача 10.** Никотин (чистая жидкость), содержащийся в стеклянной трубке длиной  $d=8$  см, поворачивает плоскость поляризации желтого света натрия на угол  $\varphi=137^\circ$ . Плотность никотина  $\rho=1,01 \cdot 10^3$  кг/м<sup>3</sup>. Определить удельное вращение  $\alpha$  никотина. (Ответ:  $\alpha=169$  град/см.)

**Задача 11.** Анализатор в  $k=2$  раза уменьшает интенсивность света, проходящего к нему от поляризатора. Определить угол  $\alpha$  между плоскостями пропускания поляризатора и анализатора. Потерями света в анализаторе пренебречь. (Ответ:  $\alpha=45^{\circ}$ .)

**Задача 12.** На поляризатор падает пучок частично поляризованного света. При некотором положении поляризатора интенсивность света, прошедшего через него, стала минимальной. Когда плоскость пропускания поляризатора повернули на угол  $\beta=45^{\circ}$ , интенсивность света возросла в  $k=1,5$  раза. Определить степень поляризации  $P$  света. (Ответ:  $P=0,348$ .)

**Задача 13.** Пучок естественного света падает на стеклянную призму с показателем преломления  $n=1,6$ . Определить угол падения  $\theta$ , если отраженный пучок максимально поляризован. (Ответ:  $\theta=58^{\circ}$ .)

**Задача 14.** Степень поляризации частично поляризованного света  $P=0,25$ . Найти отношение интенсивности поляризованной составляющей этого света к интенсивности естественной составляющей. (Ответ:  $0,3$ .)

**Задача 15.** На пути частично поляризованного света поместили поляризатор. При повороте поляризатора на угол  $\varphi=60^{\circ}$  из положения, соответствующего максимуму пропускания, интенсивность прошедшего света уменьшилась в  $n=3$  раза. Найти степень поляризации падающего света. (Ответ:  $P=0,8$ .)

## Тема 1.6. Тепловое излучение

### Примеры решения задач

**Задача 1.** Определить энергию  $W$ , излучаемую за время  $t=1$  мин из смотрового окошка площадью  $S=8\text{ см}^2$  плавильной печи, если ее температура  $T=1,2\text{ кК}$ .

### Решение.

Полагая смотровое окошко печи абсолютно черным телом, найдем энергетическую светимость  $R_e$  из закона Стефана-Больцмана

$$R_e = \sigma T^4,$$

где  $\sigma$  - постоянная Стефана-Больцмана. Так как энергетическая светимость, по определению, это энергия излучения, испускаемая в единицу времени с единицы поверхности тела, то полная энергия излучения  $W$  со всей поверхности тела  $S$  за время  $t$  будет равна

$$W = R_e S t = \sigma T^4 S t.$$

Подставляя в полученное выражение численные значения величин, находим  $W = 5,65$  кДж.

Ответ:  $W = 5,65$  кДж.

**Задача 2.** Во сколько раз надо увеличить термодинамическую температуру черного тела, чтобы его энергетическая светимость  $R_e$  возросла в два раза?

**Решение.**

По закону Стефана-Больцмана энергетическая светимость равна

$$R_e = \sigma T^4.$$

Пусть при температуре  $T_1$  энергетическая светимость была равна  $R_{e1}$ , то есть  $R_{e1} = \sigma T_1^4$ , а при температуре  $T_2$  энергетическая светимость была равна  $R_{e2}$ , то есть  $R_{e2} = \sigma T_2^4$ . Поделив эти два соотношения друг на друга, найдем

$$\frac{R_{e2}}{R_{e1}} = \frac{T_2^4}{T_1^4}.$$

Так как по условию задачи  $R_{e2}/R_{e1} = 2$ , то сразу получаем

$$T_2 / T_1 = \sqrt[4]{2}.$$

Ответ: температуру тела надо увеличить в  $\sqrt[4]{2} \approx 1,19$  раз.

**Задача 3.** Температура верхних слоев Солнца равна 5300 К. Считая Солнце черным телом, определить длину волны  $\lambda_m$ , на которую приходится максимум спектральной плотности энергетической светимости Солнца.

**Решение.**

Согласно закону смещения Вина длина волны  $\lambda_m$ , соответствующая максимальной спектральной плотности энергетической светимости черного тела, связана с температурой  $T$  этого тела соотношением  $\lambda_m = b/T$ , где  $b$  - постоянная Вина. Подставляя численные условия задачи, найдем  $\lambda_m = 547$  нм.

Ответ:  $\lambda_m = 547$  нм.

**Задача 4.** Определить температуру  $T$  черного тела, при которой максимум спектральной плотности энергетической светимости приходится на красную границу видимого спектра  $\lambda_1 = 750$  нм; на фиолетовую границу видимого спектра  $\lambda_2 = 380$  нм.

**Решение.**

По закону смещения Вина длина волны  $\lambda_m$ , соответствующая максимуму спектральной плотности энергетической светимости черного тела, связана с температурой  $T$  этого тела соотношением  $\lambda_m = b/T$ , где  $b$  - постоянная Вина. Если  $\lambda_m$  приходится на красную границу видимого спектра, то  $\lambda_m = \lambda_1$  и, следовательно,  $T_1 = b/\lambda_1$ . Если же  $\lambda_m$  приходится на фиолетовую границу видимого спектра, то  $\lambda_m = \lambda_2$  и, следовательно, температура тела  $T_2$  в этом случае равна  $T_2 = b/\lambda_2$ . Используя численные значения задачи, получаем  $T_1 = 3800$  К и  $T_2 = 7600$  К.

**Ответ:**  $T_1 = 3,8$  кК и  $T_2 = 7,6$  кК.

**Задача 5.** При увеличении температуры  $T$  черного тела в два раза длина волны  $\lambda_m$ , на которую приходится максимум спектральной плотности энергетической светимости, уменьшилась на  $\Delta\lambda = 400$  нм. Определить начальную и конечную температуры тела  $T_1$  и  $T_2$ .

**Решение.**

Пусть при температуре  $T_1$  длина волны, на которую приходится максимум спектральной плотности энергетической светимости, равна  $\lambda_{m1}$ . Тогда по закону смещения Вина  $\lambda_{m1} = b/T_1$ . В свою очередь, при температуре  $T_2$  длина волны, на которую приходится максимум спектральной плотности энергетической светимости, равна  $\lambda_{m2} = b/T_2$ . По закону смещения Вина находим:  $\lambda_{m1} - \lambda_{m2} = \Delta\lambda = b/T_1 - b/T_2$ . Учитывая, что по условию задачи  $T_2 = 2T_1$ , приходим к уравнению для определения начальной температуры

$$\frac{b}{T_1} - \frac{b}{2T_1} = \Delta\lambda,$$

откуда сразу находим, что  $T_1 = b/(2\Delta\lambda)$ . Используя численные значения задачи, получаем  $T_1 = 3620$  К и  $T_2 = 2T_1 = 7240$  К.

**Ответ:**  $T_1 = 3,62$  кК и  $T_2 = 7,24$  кК.

**Задачи для самостоятельного решения**

**Задача 6.** Определить температуру  $T$ , при которой энергетическая светимость  $R_e$  черного тела равна  $10$  кВт/м<sup>2</sup>. (**Ответ:**  $T = 648$  К.)

**Задача 7.** Поток энергии  $\Phi_e$ , излучаемый из смотрового окошка плавильной печи, равен 34 Вт. Определить температуру  $T$  печи, если площадь отверстия  $S=6\text{ см}^2$ . (Ответ:  $T=1\text{ кК}$ .)

**Задача 8.** Температура  $T$  верхних слоев звезды Сириус равна 10 кК. Определить поток энергии  $\Phi_e$ , излучаемый с поверхности площадью  $S=1\text{ км}^2$  этой звезды. (Ответ:  $\Phi_e=56,7\text{ ГВт}$ .)

**Задача 9.** Принимая коэффициент теплового излучения  $\varepsilon$  угля при температуре  $T=600\text{ К}$  равным 0,8, определить: 1) энергетическую светимость  $R_e$  угля; 2) энергию  $W$ , излучаемую с поверхности угля с площадью  $S=5\text{ см}^2$  за время  $t=10\text{ мин}$ . (Ответ:  $R_e=5,88\text{ кВт/м}^2$ ;  $W=1,76\text{ кДж}$ )

**Задача 10.** Можно условно принять, что Земля излучает как серое тело, находящееся при температуре  $T=280\text{ К}$ . Определить коэффициент теплового излучения  $\alpha$  Земли, если энергетическая светимость  $R_e$  ее поверхности равна  $325\text{ кДж/(м}^2\text{ч)}$ . (Ответ:  $\alpha=0,26$ .)

**Задача 11.** Мощность  $P$  излучения шара радиусом  $R=10\text{ см}$  при некоторой постоянной температуре  $T$  равна 1 кВт. Найти эту температуру, считая шар серым телом с коэффициентом теплового излучения  $\alpha=0,25$ . (Ответ:  $T=866\text{ К}$ .)

**Задача 12.** На какую длину волны  $\lambda_m$  приходится максимум спектральной плотности энергетической светимости  $(r_{\lambda T})_{\max}$  черного тела при температуре  $t=0\text{ }^\circ\text{C}$ ? (Ответ:  $\lambda_m=10,6\text{ мкм}$ .)

**Задача 13.** Максимум спектральной плотности энергетической светимости  $(r_{\lambda T})_{\max}$  яркой звезды Арктур приходится на длину волны  $\lambda_m=580\text{ нм}$ . Принимая, что звезда излучает как черное тело, определить температуру  $T$  поверхности звезды. (Ответ:  $T=4,98\text{ кК}$ .)

**Задача 14.** Вследствие изменения температуры черного тела максимум спектральной плотности энергетической светимости  $(r_{\lambda T})_{\max}$  сместился с  $\lambda_1=2,4\text{ мкм}$  на  $\lambda_2=0,8\text{ мкм}$ . Как и во сколько раз изменилась энергетическая светимость  $R_e$  тела и максимальная спектральная плотность энергетической светимости? (Ответ:  $R_e$  увеличилась в 81 раз, а  $(r_{\lambda T})_{\max}$  увеличилась в 243 раза.)

**Задача 15.** Максимальная спектральная плотность энергетической светимости  $(r_{\lambda T})_{\max}$  черного тела равна  $4,16 \cdot 10^{11}\text{ (Вт/м}^2\text{)/м}$ . На какую длину волны  $\lambda_m$  она приходится? (Ответ:  $\lambda_m=1,45\text{ мкм}$ .)

## РАЗДЕЛ 2. АТОМНАЯ И ЯДЕРНАЯ ФИЗИКА

### Тема 2.1. Элементы специальной теории относительности

#### Примеры решения задач

При решении всех задач по СТО используются две исходно синхронизированные инерциальные системы координат с взаимно параллельными осями: лабораторная система координат (К- система) и движущаяся относительно нее с постоянной скоростью вдоль оси X система координат -  $K'$ , называемая собственной системой координат.

**Задача 1.** Найти собственную длину стержня, если в лабораторной системе отсчета его скорость равна  $v = c/2$ , длина  $l = 2$  м и угол между стержнем и направлением движения равен  $\theta = 45^\circ$ .

#### Решение.

Спроектируем длину стержня на оси X и Y лабораторной системы координат K:  $l_x = l \cdot \cos \theta$ ,  $l_y = l \cdot \sin \theta$ . В выбранных системах координат лоренцевскому сокращению подвергается только X - компонента длины стержня. Следовательно,  $l_x = l_{0x}(1 - \beta^2)^{1/2}$  и  $l_y = l_{0y}$ . Квадрат собственной длины стержня находится по формуле

$$l_0^2 = l_{0x}^2 + l_{0y}^2 = \left( \frac{l_x}{\sqrt{1 - \beta^2}} \right)^2 + l_y^2 = \left( \frac{l \cos \theta}{\sqrt{1 - \beta^2}} \right)^2 + (l \sin \theta)^2 = \frac{l^2}{1 - \beta^2} (1 - \beta^2 \sin^2 \theta).$$

Отсюда окончательно для собственной длины стержня получаем

$$l_0 = l \sqrt{\frac{1 - \beta^2 \sin^2 \theta}{1 - \beta^2}} = 1,08 \text{ м.}$$

Ответ:  $l_0 = 1,08$  м.

**Задача 2.** С какой скоростью двигались в К-системе отсчета часы, если за время  $t = 5$  с (в  $K'$ -системе) они отстали от часов этой системы на  $\Delta t = 0,1$  с?

#### Решение.

Свяжем с движущимися часами собственную систему отсчета  $K'$ . Условие отставания часов имеет вид  $t - \tau = \Delta t$ , где  $\tau$  - время отсчитываемое по

часам в системе координат  $K'$ . Формула лоренцевского замедления времени  $\tau = t(1-\beta^2)^{1/2}$  принимает вид  $t-\Delta t = t(1-\beta^2)^{1/2}$ . Следовательно

$$(t-\Delta t)^2 = t^2(1-v^2/c^2).$$

Решая это уравнение относительно искомой скорости  $v$ , получаем

$$v = c \sqrt{\left(2 - \frac{\Delta t}{t}\right) \frac{\Delta t}{t}} = 0,6 \cdot 10^8 \text{ м/с.}$$

**Ответ:**  $v = 0,6 \cdot 10^8 \text{ м/с.}$

**Задача 3.** Ускоритель сообщил радиоактивному ядру скорость  $v_1 = 0,4c$ . В момент вылета из ускорителя ядро выбросило в направлении своего движения  $\beta$ - частицу со скоростью  $v_2 = 0,75c$  относительно ускорителя. Найти скорость  $u$   $\beta$ - частицы относительно ядра.

**Решение.**

Введем систему координат  $K$ , связанную с ускорителем, и систему координат  $K'$ , связанную с движущимся ядром. Запишем известную формулу релятивистского закона сложения скоростей

$$v_x = \frac{v_0 + v'_x}{1 + \frac{v_0 v'_x}{c^2}}$$

В обозначениях, использованных в условии задачи, эта формула принимает вид

$$v_2 = \frac{v_1 + u}{1 + \frac{v_1 u}{c^2}}.$$

Решая это уравнение относительно искомой неизвестной  $u$ , получаем

$$u = c^2 \frac{v_2 - v_1}{c^2 - v_1 v_2}.$$

Подставляя сюда значения  $v_1$  и  $v_2$  из условия задачи, находим  $u = 0,5c$ .

**Ответ:**  $u = 0,5c$ .

**Задача 4.** Частица массы  $m$  движется вдоль оси  $X$  в лабораторной системе координат  $K$  по закону  $x = (d^2 + c^2 t^2)^{1/2}$ , где  $d = \text{const}$ . Найти силу, действующую на частицу в этой системе отсчета.



**Решение.**

Напишем выражение для 2-го закона Ньютона в релятивистском виде

$$F = \frac{d}{dt} \frac{mv}{\sqrt{1 - \frac{v^2}{c^2}}}.$$

Найдем явное выражение для скорости частицы:

$$v = \frac{dx}{dt} = \frac{d}{dt} \sqrt{d^2 + c^2 t^2} = \frac{c^2 t}{\sqrt{d^2 + c^2 t^2}}.$$

Отсюда следует, что

$$\frac{v^2}{c^2} = \frac{c^2 t^2}{d^2 + c^2 t^2}.$$

Подставляя эти выражения в формулу для силы  $F$ , получаем

$$F = \frac{d}{dt} \frac{mc^2 t}{\sqrt{d^2 + c^2 t^2} \sqrt{1 - \frac{c^2 t^2}{d^2 + c^2 t^2}}} = mc^2 \frac{d}{dt} \frac{t}{d} = \frac{mc^2}{d}.$$

**Ответ:**  $F = mc^2/d$ .

**Задача 5.** Найти зависимость импульса частицы с массой  $m$  от ее кинетической энергии. Вычислить импульс протона с кинетической энергией 500 МэВ.

**Решение.**

Воспользуемся известными выражениями для релятивистского импульса частицы  $p$  и ее кинетической энергии  $T$

$$p = \frac{mv}{\sqrt{1 - \frac{v^2}{c^2}}}, \quad T = \frac{mc^2}{\sqrt{1 - \frac{v^2}{c^2}}} - mc^2.$$

Из последнего выражения находим зависимость скорости частицы от ее кинетической энергии

$$v = c \frac{\sqrt{T(T + 2mc^2)}}{T + mc^2}.$$

Подставляя это выражение в формулу для релятивистского импульса, получаем

$$p = \frac{1}{c} \sqrt{T(T + 2mc^2)}.$$

По этой формуле найдем численное значение импульса протона с кинетической энергией  $T = 500$  МэВ. Известно, что энергия покоя протона равна  $mc^2 = 938,3$  МэВ. Тогда, для импульса после подстановки числовых значений получаем  $p = (1,09 \text{ ГэВ})/c$ , где  $c$  – скорость света.

**Ответ:**  $p = \frac{1}{c} \sqrt{T(T + 2mc^2)}$ ,  $p = (1,09 \text{ ГэВ})/c$ .

### Задачи для самостоятельного решения

**Задача 6.** Предположим, что мы можем измерить длину стержня с точностью  $\Delta l = 0,1$  мкм. При какой относительной скорости  $u$  двух инерциальных систем отсчета можно было бы обнаружить релятивистское сокращение длины стержня, собственная длина которого равна  $l_0 = 1$  м?

(**Ответ:**  $u = c(2\Delta l/l_0)^{1/2} = 134$  км/с.)

**Задача 7.** Двое часов после синхронизации были помещены в системы координат  $K$  и  $K'$ , движущиеся друг относительно друга. При какой скорости  $u$  их относительного движения возможно обнаружить релятивистское замедление хода часов, если собственная длительность  $\tau_0$  измеряемого промежутка времени составляет 1 с? Измерение времени производится с точностью  $\Delta \tau = 10$  пс. (**Ответ:**  $u = c(2\Delta \tau/\tau_0)^{1/2} = 1,34$  км/с.)

**Задача 8.** В системе  $K'$  покоится стержень, собственная длина  $l_0$  которого равна 1 м. Стержень расположен так, что составляет угол  $\varphi_0 = 45^\circ$  с осью  $X'$ . Определить длину  $l$  стержня и угол  $\varphi$  в системе  $K$ , если скорость  $v_0$  системы  $K'$  относительно системы  $K$  равна  $0,8c$ . (**Ответ:**  $l = 0,825$  м,  $\varphi = 59^\circ$ .)

**Задача 9.** Электрон движется со скоростью  $v = 0,6c$ . Определить релятивистский импульс электрона. (**Ответ:**  $p = 2,05 \cdot 10^{-22}$  кг·м/с.)

**Задача 10.** Импульс релятивистской частицы равен  $mc$ . Определить скорость частицы в долях скорости света. (**Ответ:**  $v = 0,707c$ .)

**Задача 11.** Электрон летит со скоростью  $v = 0,8c$ . Определить кинетическую энергию  $T$  электрона в МэВ. (**Ответ:**  $T = 0,342$  МэВ.)

**Задача 12.** Определить кинетическую энергию  $T$  релятивистской частицы (в единицах  $mc^2$ ), если ее импульс  $p = mc$ . (**Ответ:**  $T = 0,41mc^2$ .)

**Задача 13.** Импульс  $p$  релятивистской частицы равен  $mc$ . Под действием внешней силы импульс частицы увеличился в 2 раза. Во сколько раз при этом

возрастет: 1) кинетическая энергия частицы  $T$ ?; 2) полная энергия частицы  $E$ ?  
(Ответ: 1)  $T_2/T_1 = 2,98$ ; 2)  $E_2/E_1 = 1,58$ .)

**Задача 14.** Найти скорость, при которой релятивистский импульс частицы в  $\eta = 2$  раза превышает ее ньютоновский импульс. (Ответ:  $v = c\sqrt{3}/2$ .)

**Задача 15.** Какую работу надо совершить, чтобы увеличить скорость частицы с массой  $m$  от  $0,6c$  до  $0,8c$ ? Сравнить полученный результат со значением, вычисленным по нерелятивистской формуле. (Ответ:  $A_{\text{rel}} = 0,42mc^2$ ;  $A_{\text{clas}} = 0,14mc^2$ .)

## Тема 2.2. Квантовые свойства света

### Примеры решения задач

**Задача 1.** Определить красную границу фотоэффекта для цинка и максимальную скорость фотоэлектронов, вырываемых с его поверхности электромагнитным излучением с длиной волны 250 нм.

#### Решение.

Воспользуемся уравнением для фотоэффекта в виде

$$hc/\lambda = A + T_{\text{max}},$$

где  $hc/\lambda$  - энергия кванта падающего электромагнитного излучения,  $A$  - работа выхода электронов из металла,  $T_{\text{max}}$  - максимальная кинетическая энергия электронов. Красную границу фотоэффекта находим из условия

$$hc/\lambda_{\text{кр}} = A.$$

Известно, что работа выхода электронов из цинка  $A = 3,74$  эВ. Отсюда получаем  $\lambda_{\text{кр}} = hc/A = 332,1$  нм. Для нахождения максимальной скорости фотоэлектронов используем классическое выражение для кинетической энергии  $T_{\text{max}} = mv^2/2$ . Тогда из уравнения фотоэффекта получаем

$$v_{\text{max}} = \sqrt{\frac{2}{m} \left( \frac{hc}{\lambda} - A \right)} = 6,6 \cdot 10^5 \text{ м/с}.$$

Найденное значение скорости много меньше скорости света, что оправдывает применение нерелятивистского выражения для кинетической энергии.

**Ответ:**  $\lambda_{\text{кр}} = 332,1$  нм;  $v_{\text{max}} = 6,6 \cdot 10^5$  м/с.

**Задача 2.** До какого максимального потенциала зарядится удаленный от других тел медный шарик при облучении его электромагнитным излучением с длиной волны  $\lambda = 140$  нм?

**Решение.**

Энергия падающего кванта электромагнитного излучения  $E = hc/\lambda = 8,87$  эВ. Работа выхода электронов из меди  $A = 4,47$  эВ. Из уравнения фотоэффекта находим максимальную кинетическую энергию вырванных электронов  $T_{\max} = E - A = 4,4$  эВ. Максимальный потенциал, до которого может зарядиться шарик, находим из требования равенства максимальной потенциальной энергии притяжения электронов к шару и их максимальной кинетической энергии, то есть  $e\varphi_{\max} = T_{\max}$ . Отсюда  $\varphi_{\max} = 4,4$  В.

**Ответ:**  $\varphi_{\max} = 4,4$  В.

**Задача 3.** Поток энергии  $\Phi_e$ , излучаемой электрической лампой, равен 600 Вт. На расстоянии  $r = 1$  м от лампы перпендикулярно падающим лучам, расположено круглое плоское зеркальце диаметром  $d = 2$  см. Принимая, что излучение лампы одинаково во всех направлениях и что зеркальце полностью отражает падающий на него свет, определить силу  $F$  светового давления на зеркальце.

**Решение.**

По условию задачи  $d \ll r$ , поэтому значение телесного угла, в котором на зеркальце падает излучение, можно найти из выражения  $\Omega_S = S/r^2$ . Значение полного телесного угла  $\Omega_0 = 4\pi$  и в этом угле излучается весь поток энергии  $\Phi_e$ . Следовательно, доля потока энергии, излучаемой в телесном угле  $\Omega_S$ , может быть найдена из выражения  $\Phi_S = \Phi_e \Omega_S / \Omega_0$ . Для определения давления света  $p$  используем известное выражение

$$p = \frac{E_e}{c} (1 + \rho),$$

где  $E_e = \Phi_e / S$  - освещенность поверхности и  $\rho = 1$  - коэффициент отражения. С учетом полученных выражений для силы  $F$  светового давления находим

$$F = pS = \frac{E_e}{c} (1 + \rho)S = \frac{\Phi_e}{c} (1 + \rho) = 2 \frac{\Phi_e \pi d^2}{c 16 \pi r^2} = 0,1 \cdot 10^{-9} \text{ Н}$$

**Ответ:**  $F = 0,1$  нН.

**Задача 4.** В эффекте Комптона угол  $\theta$  рассеяния фотона равен  $90^\circ$ . Угол отдачи  $\varphi$  электрона равен  $30^\circ$ . Определить энергию  $E$  падающего фотона.

**Решение.**

Воспользуемся известной формулой для эффекта Комптона

$$\Delta\lambda = \lambda' - \lambda = \frac{h}{mc}(1 - \cos\theta),$$

где  $\lambda'$  и  $\lambda$  - длина волны рассеянного и падающего фотонов соответственно,  $m$  - масса электрона,  $c$  - скорость света,  $h$  - постоянная Планка. Используя связь между энергией фотона и его длиной волны,  $E=hc/\lambda$ , получаем

$$\frac{1}{E} = \frac{1}{E'} - \frac{1}{mc^2}(1 - \cos\theta).$$

Из закона сохранения импульса имеем:  $p=p_e \cdot \cos \varphi$  и  $p'=p_e \cdot \sin \varphi$ , где  $p$  и  $p'$  - импульсы падающего и рассеянного фотонов соответственно, а  $p_e$  - величина импульса электрона отдачи. Воспользовавшись связью между импульсом фотона и его энергией  $p=E/c$ , приводим эти уравнения к виду  $E/c=p_e \cos \varphi$ ,  $E'/c=p_e \sin \varphi$ . Из этих уравнений следует, что  $E'=E \cdot \operatorname{tg} \varphi$ . Подставляя полученное выражение для энергии рассеянного фотона в формулу эффекта Комптона, находим

$$\frac{1}{E} = \frac{1}{E \operatorname{tg} \varphi} - \frac{1}{mc^2}(1 - \cos\theta).$$

Решая это уравнение относительно  $E$ , получаем

$$E = \frac{mc^2 \left( \frac{1}{\operatorname{tg} \varphi} - 1 \right)}{1 - \cos\theta} = 0,374 \text{ МэВ.}$$

**Ответ:**  $E=0,374$  МэВ.

**Задача 5.** Определить скорость  $v$  электронов, падающих на антиматрицу рентгеновской трубки, если минимальная длина волны  $\lambda_{\min}$  в сплошном спектре рентгеновского излучения равна 1 нм.

**Решение.**

Воспользуемся формулой для коротковолновой границы сплошного рентгеновского спектра  $\lambda_{\min}=hc/eU$ , где  $U$  - разность потенциалов, приложенная к рентгеновской трубке. Тогда  $eU=hc/\lambda_{\min}$ . Ускоряющая разность потенциалов, приложенная к трубке, сообщает электрону кинетическую энергию. Следовательно,  $eU=mv^2/2$ . Из этих выражений получаем для искомой скорости формулу

$$v = \sqrt{\frac{2}{m} \frac{hc}{\lambda_{\min}}} = 2,08 \cdot 10^7 \text{ м/с.}$$

Полученное значение показывает, что падающие на антикатод электроны являются нерелятивистскими.

**Ответ:**  $v = 2,08 \cdot 10^7 \text{ м/с.}$

### Задачи для самостоятельного решения

**Задача 6.** На цинковую пластинку (работа выхода электрона  $A=4,0 \text{ эВ}$ ) падает монохроматический свет с длиной волны  $\lambda=220 \text{ нм}$ . Определить максимальную скорость  $v_{\max}$  фотоэлектронов. (**Ответ:**  $v_{\max}=7,61 \cdot 10^5 \text{ м/с.}$ )

**Задача 7.** Определить максимальную скорость  $v_{\max}$  фотоэлектронов, вылетающих из металла при облучении его гамма-фотонами с энергией  $E=1,53 \text{ МэВ}$ . (**Ответ:**  $v_{\max}=2,91 \cdot 10^8 \text{ м/с.}$ )

**Задача 8.** Определить длину волны  $\lambda$  фотона, импульс которого равен импульсу электрона, обладающего скоростью  $v=10 \text{ Мм/с}$ . (**Ответ:**  $\lambda=73 \text{ пм.}$ )

**Задача 9.** Монохроматическое излучение с длиной волны  $\lambda=500 \text{ нм}$  падает нормально на плоскую зеркальную поверхность и давит на нее с силой  $F=10 \text{ нН}$ . Определить число  $N$  фотонов, ежесекундно падающих на эту поверхность. (**Ответ:**  $N=3,77 \cdot 10^{18}$ .)

**Задача 10.** Параллельный пучок монохроматического света с длиной волны  $\lambda=662 \text{ нм}$  падает на зачерненную поверхность и производит на нее давление  $p=0,3 \text{ мкПа}$ . Определить концентрацию  $n$  фотонов в световом пучке. (**Ответ:**  $n=10^{12} \text{ м}^{-3}$ .)

**Задача 11.** Фотон с энергией  $E=0,4 \text{ МэВ}$  рассеялся под углом  $\theta=90^\circ$  на свободном электроне. Определить энергию  $E'$  рассеянного фотона и кинетическую энергию  $T$  электрона отдачи. (**Ответ:**  $E'=0,224 \text{ МэВ}$ ;  $T=0,176 \text{ МэВ}$ .)

**Задача 12.** Определить импульс  $p$  электрона отдачи при эффекте Комптона, если фотон с энергией, равной энергии покоя электрона, рассеян на угол  $\theta=180^\circ$ . (**Ответ:**  $p=3,6 \cdot 10^{-22} \text{ кг}\cdot\text{м/с}$ )

**Задача 13.** Фотон с длиной волны  $\lambda=1 \text{ пм}$  рассеялся на свободном электроне под углом  $\theta=90^\circ$ . Какую долю своей энергии фотон передал электрону? (**Ответ:**  $T/E=71\%$ .)

**Задача 14.** Определить коротковолновую границу  $\lambda_{\min}$  сплошного спектра рентгеновского излучения, если рентгеновская трубка работает под напряжением  $U = 30$  кВ. (Ответ:  $\lambda_{\min} = 41,4$  пм.)

**Задача 15.** При увеличении напряжения на рентгеновской трубке в  $\eta = 1,5$  раза длина волны коротковолновой границы сплошного рентгеновского спектра изменилась на  $\Delta\lambda = 26$  пм. Найти первоначальное напряжение на трубке. (Ответ:  $U_1 = 16$  кВ.)

### Тема 2.3. Строение атома. Волновые свойства вещества

#### Примеры решения задач

**Задача 1.** Определить для атома водорода и иона  $\text{He}^+$  длину волны  $\lambda$  головной линии серии Лаймана.

#### Решение.

Серияльная формула, определяющая длину волны  $\lambda$  света, излучаемого или поглощаемого атомом водорода (или водородоподобным ионом) при переходе из одного стационарного состояния в другое, имеет вид

$$\frac{1}{\lambda} = RZ^2 \left( \frac{1}{m^2} - \frac{1}{n^2} \right),$$

где  $R$  - постоянная Ридберга,  $Z$  - заряд ядра,  $m$  и  $n$  - целые числа. Для серии Лаймана  $m = 1$ ,  $n = 2, 3, \dots$ . Для головной линии этой серии  $n = 2$ . Поэтому, из общей формулы для головной линии получаем

$$\frac{1}{\lambda} = \frac{3RZ^2}{4}.$$

Расчеты длины волны с использованием последнего выражения дают: 1) для атома водорода ( $Z = 1$ ) длина волны головной линии серии Лаймана  $\lambda_{\text{H}} = 0,12$  мкм; 2) для иона  $\text{He}^+$  длина волны головной линии серии Лаймана ( $Z = 2$ )  $\lambda_{\text{He}} = 0,03$  мкм.

**Ответ:** 1)  $\lambda_{\text{H}} = 0,12$  мкм; 2)  $\lambda_{\text{He}} = 0,03$  мкм.

**Задача 2.** Найти период обращения электрона на первой боровской орбите в атоме водорода и его угловую скорость.

**Решение.**

Воспользуемся выражением для периода обращения электрона по орбите  $T = 2\pi r/v$  и подставим в него скорость электрона  $v_1$  на первой бордовской орбите радиусом  $r_1$ , записав её на основании условия квантования момента импульса электрона в виде  $v_1 = h/(2\pi m r_1)$ , где  $h$  - постоянная Планка,  $m$  – масса электрона. Тогда получим

$$T_1 = 4\pi^2 m r_1^2 / h.$$

Подставляя в эту формулу численные значения радиуса первой бордовской орбиты  $r_1$ , массы электрона  $m$  и постоянной Планка  $h$ , находим период обращения электрона по орбите  $T = 1,4 \cdot 10^{-16}$  с. Угловая скорость обращения электрона равна:  $\omega = 2\pi/T = 4,4 \cdot 10^{16}$  рад/с.

**Ответ:**  $T = 1,4 \cdot 10^{-16}$  с,  $\omega = 4,4 \cdot 10^{16}$  рад/с.

**Задача 3.** Найти численное значение кинетической, потенциальной и полной энергии электрона на первой бордовской орбите.

**Решение.**

Воспользовавшись, как и в предыдущей задаче, условием квантования момента импульса электрона  $v_1 = h/(2\pi m r_1)$ , для кинетической энергии электрона получаем следующее выражение

$$E_k = \frac{m v_1^2}{2} = \frac{(h/2\pi)^2}{2 m r_1^2}.$$

Подставив в эту формулу численные значения для  $h$ ,  $m$  и  $r_1$ , находим  $E_k = 2 \cdot 10^{-18}$  Дж.

Потенциальную энергию найдем по формуле

$$E_p = -\frac{1}{4\pi\epsilon_0} \frac{e^2}{r_1}.$$

Подставляя сюда численные значения, находим:  $E_p = -4 \cdot 10^{-18}$  Дж. Полная механическая энергия движения электрона на первой бордовской орбите равна сумме его кинетической и потенциальной энергий  $E = E_p + E_k = -2 \cdot 10^{-18}$  Дж.

**Ответ:**  $E_k = 2 \cdot 10^{-18}$  Дж,  $E_p = -4 \cdot 10^{-18}$  Дж,  $E = -2 \cdot 10^{-18}$  Дж.

**Задача 4.** Электрон движется со скоростью  $v = 200$  Мм/с. Определить длину волны де Бройля  $\lambda$ , учитывая изменение массы электрона в зависимости от скорости.



**Решение.**

Воспользуемся релятивистским выражением для импульса электрона, поскольку скорость электрона имеет тот же порядок величины, что и скорость света. Тогда для длины волны де Бройля получим следующее выражение

$$\lambda = \frac{h}{p} = \frac{h\sqrt{1-(v/c)^2}}{m_0 v},$$

где  $h$  - постоянная Планка,  $m_0$  - масса покоя электрона,  $c$  - скорость света. Подставляя в это выражение численные значения констант и скорости электрона, получаем для волны де Бройля значение  $\lambda = 2,7 \cdot 10^{-12}$  м.

**Ответ:**  $\lambda = 2,7 \cdot 10^{-12}$  м.

**Задача 5.** Используя соотношение неопределенностей  $\Delta E \cdot \Delta t \geq h$ , оценить ширину  $\Gamma$  энергетического уровня в атоме водорода, находящегося: 1) в основном состоянии; 2) в возбужденном состоянии (время жизни атома в возбужденном состоянии равно  $\tau = 10^{-8}$  с).

**Решение.**

1) В основном состоянии атом может находиться бесконечно долго ( $\tau \rightarrow \infty$ ), поэтому на основании соотношения неопределенностей имеем

$$\Gamma = h/\tau = \Delta E = 0.$$

2) В возбужденном состоянии для ширины энергетического уровня получаем

$$\Gamma = \Delta E = h/\tau.$$

Подставляя в последнее выражение численные значения, находим  $\Gamma = 10^{-26}$  Дж = 0,06 мкэВ.

**Ответ:** 1)  $\Gamma = 0$ ; 2)  $\Gamma = 10^{-26}$  Дж = 0,06 мкэВ.

**Задачи для самостоятельного решения**

**Задача 6.** Определить энергию фотона, излучаемого атомом водорода при переходе электрона со второй боровской орбиты на первую. (**Ответ:**  $E = 10$  эВ.)

**Задача 7.** Определить наибольшую  $E_{\max}$  и наименьшую  $E_{\min}$  энергии фотона в ультрафиолетовой серии спектра водорода (серии Лаймана). (**Ответ:**  $E_{\max} = 13,6$  эВ,  $E_{\min} = 10,2$  эВ.)

**Задача 8.** Атом водорода в основном состоянии поглотил квант света с длиной волны  $\lambda = 121,5$  нм. Определить радиус  $r$  электронной орбиты возбужденного атома водорода. (Ответ:  $r = 212$  пм.)

**Задача 9.** Найти наименьшую и наибольшую длины волн спектральных линий водорода в видимой области спектра. (Ответ:  $\lambda_{\max} = 0,656$  мкм,  $\lambda_{\min} = 0,365$  мкм.)

**Задача 10.** В каких пределах должны лежать длины волн монохроматического света, чтобы при возбуждении атома водорода квантами света радиус орбиты электрона увеличился в 9 раз? (Ответ:  $96,6 \text{ нм} \leq \lambda \leq 102,2 \text{ нм}$ .)

**Задача 11.** Какую наименьшую энергию надо сообщить иону  $\text{He}^+$ , находящемуся в основном состоянии, чтобы он смог испустить фотон, соответствующий головной линии серии Бальмера? (Ответ:  $E = 48,3$  эВ.)

**Задача 12.** Найти для водородоподобного иона радиус  $n$ -ой боровской орбиты и скорость электрона на ней. Вычислить эти величины для первой боровской орбиты иона  $\text{He}^+$ . (Ответ:  $r_1 = 26,5$  пм,  $v_1 = 4,4 \cdot 10^6$  м/с.)

**Задача 13.** Какую ускоряющую разность потенциалов  $U$  должен пройти электрон, чтобы длина волны де Бройля  $\lambda$  была равна  $0,1$  нм? (Ответ:  $U = 150$  В.)

**Задача 14.** Во сколько раз дебройлевская длина волны  $\lambda$  частицы меньше неопределенности  $\Delta x$  её координаты, которая соответствует относительной неопределенности импульса в 1%? (Ответ:  $\Delta x / \lambda = 16$ .)

**Задача 15.** Предполагая, что неопределенность координаты движущейся частицы равна дебройлевской длине волны, определить относительную неточность измерения  $\Delta p / p$  импульса этой частицы. (Ответ:  $\Delta p / p = 16\%$ .)

## Тема 2.4. Атомное ядро и ядерные реакции

### Примеры решения задач

**Задача 1.** Сколько атомов полония распадается за сутки из одного миллиона атомов?

### Решение

Из закона радиоактивного распада следует, что число распавшихся атомов определяется выражением  $\Delta N = N_0(1 - e^{-\lambda t})$ , где  $N_0$  - первоначальное количество атомов,  $\lambda$  - постоянная радиоактивного распада, равная  $\lambda = \ln 2 / T_{1/2}$ .

Период полураспада для полония составляет  $T_{1/2}=138$  суток. Поскольку период полураспада  $T_{1/2}$  значительно больше времени распада  $t=1$  сутки, то экспоненту в законе радиоактивного распада можно разложить в ряд по малому параметру  $t/T_{1/2}$  и использовать для вычислений получившееся выражение  $\Delta N=N_0\lambda t=N_0\ln 2 (t/ T_{1/2})$ . Подставляя сюда известные числовые значения, получаем  $\Delta N=5000$ .

**Ответ:**  $\Delta N=5000$ .

**Задача 2.** Найти количество полония  ${}_{84}\text{Po}^{210}$ , активность которого равна  $A_0=3.7\cdot 10^{10}$  Бк.

### Решение

Поскольку под активностью понимают количество распадов в единицу времени, выражение для  $A(t)$  можно получить, продифференцировав  $N(t)$  (количество нераспавшихся атомов), определяемое законом радиоактивного распада

$$A(t) = dN(t)/dt = N_0\lambda e^{-\lambda t} = A_0 e^{-\lambda t},$$

где начальную активность  $A_0$  находим по формуле

$$A_0 = N_0\lambda = (m/\mu)N_A (\ln 2/T_{1/2}).$$

Из последнего выражения для массы получаем следующую формулу

$$m = A_0\mu T_{1/2}/(N_A \ln 2).$$

Массу полония  $m$  найдем, подставив в формулу число Авогадро  $N_A=6\cdot 10^{23}$  моль<sup>-1</sup>, молярную массу полония  $\mu=0,21$  кг/моль, период его полураспада  $T=138$  суток, а также  $A_0=3,7\cdot 10^{10}$  Бк. В итоге, масса полония равна  $m=2,2\cdot 10^{-7}$  кг.

**Ответ:**  $m=2,2\cdot 10^{-7}$  кг.

**Задача 3.** Какую наименьшую энергию связи нужно затратить, чтобы разделить ядро  ${}^4_2\text{He}$  на две одинаковые части?

### Решение

Согласно условию задачи ядро гелия распадается на две одинаковые части, т.е.:  ${}^4_2\text{He} \rightarrow {}^2_1\text{H} + {}^2_1\text{H}$ . Выражение для энергии связи в этом случае имеет вид

$$E_{\text{св}} = c^2\Delta m = c^2(2m_1 - m_0),$$

где под  $m_1$  следует понимать массу ядра дейтерия  ${}_1\text{H}^2$ , а под  $m_0$  - массу ядра гелия  ${}_2\text{He}^4$ . Численное значение  $E_{\text{св}}$  можно получить наиболее просто, если квадрат скорости света выразить в нестандартных единицах по формуле Эйнштейна, связывающей массу и полную энергию тела  $c^2 = 931,42$  МэВ/а.е.м. Тогда можно воспользоваться табличными значениями масс ядер, взятыми в атомных единицах массы: для дейтерия  $m_1 = 2,014$  а.е.м., для гелия  $m_0 = 4,003$  а.е.м. После вычислений по приведенной выше формуле получим значение энергии связи  $E_{\text{св}} = 23,85$  МэВ.

**Ответ:**  $E_{\text{св}} = 23,85$  МэВ.

**Задача 4.** Какой изотоп образуется из ядра Тория  ${}_{90}\text{Th}^{232}$  после четырех  $\alpha$ -распадов и двух  $\beta$ -распадов?

### Решение

При распаде выполняются законы сохранения электрического заряда  $Z$  и массового числа  $A$ . Поскольку  $\alpha$ -частица - это ядро  ${}_2\text{He}^4$ , а под  $\beta$ -распадом понимается распад с испусканием электронов, то заряд ядра  $Z$  уменьшится на 6 [ $4 \cdot 2 + 2 \cdot (-1) = 6$ ], а массовое число ядра  $A$  уменьшится на 16 [ $4 \cdot 4 = 16$ ] (массой электрона пренебрегаем). Поэтому образовавшийся изотоп будет иметь заряд  $Z = 90 - 6 = 84$  и массовое число  $A = 232 - 16 = 216$ , т.е. это будет ядро  ${}_{84}\text{Po}^{216}$ .

**Ответ:**  ${}_{84}\text{Po}^{216}$ .

**Задача 5.** Атомное ядро, поглотившее гамма-фотон с длиной волны  $\lambda = 0,47$  пм, пришло в возбужденное состояние и распалось на отдельные нуклоны, разлетевшиеся в разные стороны. Суммарная кинетическая энергия нуклонов  $T = 0,4$  МэВ. Определить энергию связи ядра  $E_{\text{св}}$ .

### Решение

Запишем закон сохранения энергии применительно к нашему случаю

$$m_{\text{я}}c^2 + E_{\text{ф}} = c^2 \sum m_i + T,$$

где  $m_{\text{я}}$  - масса ядра до поглощения им фотона,  $E_{\text{ф}}$  - энергия фотона,  $\sum m_i$  - сумма масс нуклонов, на которые распалось ядро после поглощения фотона. Учитывая, что энергия связи ядра равна

$$E_{\text{св}} = c^2(\sum m_i - m_{\text{я}}) = c^2 \Delta m,$$

имеем

$$E_{\text{св}} = h\nu - T,$$

где энергия фотона записана в виде  $E_{\phi}=h\nu$ . При расчетах удобнее взять значение постоянной Планка в виде  $h=4,14\cdot 10^{-15}$  эВ·с. Тогда, учитывая, что частота света  $\nu=c/\lambda$ , получим для энергии фотона значение  $E_{\phi}=3$  МэВ. Соответственно, для энергии связи имеем  $E_{св}=2,6$  МэВ.

**Ответ:**  $E_{св}=2,6$  МэВ.

### Задачи для самостоятельного решения

**Задача 6.** При бомбардировке изотопа лития  ${}^7_3\text{Li}$  протонами образуются две  $\alpha$ -частицы. Энергия каждой  $\alpha$ -частицы в момент их образования равна  $T_{\alpha}=9,15$  МэВ. Какова энергия  $T_p$  бомбардирующих протонов? (**Ответ:**  $T_p=1$  МэВ.)

**Задача 7.** Некоторый радиоактивный препарат имеет постоянную распада  $\lambda=1,44\cdot 10^{-3}$  час $^{-1}$ . Через какое время  $t$  распадется 75% первоначального количества атомов? (**Ответ:**  $t=40$  суток.)

**Задача 8.** Найти активность  $A_0$  полония  ${}^{210}_{84}\text{Po}$  массой  $m=1$  мкг. (**Ответ:**  $A_0=1,67\cdot 10^8$  Бк.)

**Задача 9.** Найти удельную активность  $A_0$  искусственно полученного радиоактивного изотопа стронция  ${}^{90}_{38}\text{Sr}$ . (**Ответ:**  $A_0=5,3\cdot 10^{15}$  Бк/кг.)

**Задача 10.** В ампулу помещен радон, активность которого  $A_0=14,8\cdot 10^9$  Бк. Через какое время  $t$  после наполнения ампулы активность радона будет равна  $A(t)=2,22\cdot 10^9$  Бк? (**Ответ:**  $t=10,4$  суток.)

**Задача 11.** Определить массу ядра  $m_{\text{я}}$  изотопа  ${}^{14}_7\text{N}$ , если изменение массы при образовании ядра  ${}^{14}_7\text{N}$  составляет  $0,2508\cdot 10^{-27}$  кг. (**Ответ:**  $m_{\text{я}}=2,49\cdot 10^{-26}$  кг.)

**Задача 12.** Энергия связи ядра, состоящего из трех протонов и четырех нейтронов, равна 39,3 МэВ. Определить массу  $m_{\text{я}}$  этого ядра. (**Ответ:**  $m_{\text{я}}=11,65\cdot 10^{-27}$  кг.)

**Задача 13.** При отрыве нейтрона от ядра  ${}^4_2\text{He}$  образуется ядро  ${}^3_2\text{He}$ . Определить энергию связи, которую необходимо для этого затратить. (**Ответ:**  $E_{св}=20,25$  МэВ.)

**Задача 14.** Какое количество энергии  $Q$  в киловатт-часах можно получить от деления 1 г урана  ${}^{238}_{92}\text{U}$ , если при делении одного ядра выделяется энергия, приблизительно равная 200 МэВ? (**Ответ:**  $Q=2,3\cdot 10^4$  кВт·ч.)

**Задача 15.** Какой изотоп образуется из  ${}^{238}_{92}\text{U}$  после трех  $\alpha$ -распадов и двух  $\beta$ -распадов? (**Ответ:**  ${}^{226}_{88}\text{Ra}$ .)

ТАБЛИЦА ОСНОВНЫХ ФИЗИЧЕСКИХ ПОСТОЯННЫХ

Физическая постоянная	Обозначение	Значение
Электрическая постоянная	$\epsilon_0$	$8,85 \cdot 10^{-12}$ Ф/м
Магнитная постоянная	$\mu_0$	$4\pi \cdot 10^{-7}$ Гн/м
Элементарный заряд	$e$	$1,6 \cdot 10^{-19}$ Кл
Скорость света в вакууме	$c$	$3 \cdot 10^8$ м/с
Ускорение свободного падения	$g$	$9,81$ м/с <sup>2</sup>
Гравитационная постоянная	$\gamma$	$6,67 \cdot 10^{-11}$ м <sup>2</sup> /(кг с <sup>2</sup> )
Число Авогадро	$N_A$	$6,02 \cdot 10^{23}$ моль <sup>-1</sup>
Универсальная газовая постоянная	$R$	$8,31$ Дж/(моль К)
Постоянная Больцмана	$k$	$1,38 \cdot 10^{-23}$ Дж/К
Постоянная закона Стефана-Больцмана	$\sigma$	$5,67 \cdot 10^{-8}$ Вт/(м <sup>2</sup> К <sup>4</sup> )
Постоянная закона смещения Вина	$b$	$2,90 \cdot 10^{-8}$ м К
Постоянная Планка	$h$	$6,63 \cdot 10^{-34}$ Дж с
Постоянная Планка, деленная на $2\pi$	$\hbar$	$1,054 \cdot 10^{-34}$ Дж с
Постоянная Ридберга	$R$	$1,097 \cdot 10^7$ м <sup>-1</sup>
Радиус первой боровской орбиты	$a_0$	$0,529 \cdot 10^{-10}$ м
Комптоновская длина волны электрона	$\lambda$	$2,43 \cdot 10^{-12}$ м
Магнетон Бора	$\mu_B$	$0,927 \cdot 10^{-23}$ А м <sup>2</sup>
Энергия ионизации атома водорода	$E_i$	$2,18 \cdot 10^{-18}$ Дж (13,6 эВ)
Атомная единица массы	а. е. м.	$1,66 \cdot 10^{-27}$ кг
Коэффициент пропорциональности между энергией и массой	$c^2$	$9,00 \cdot 10^{16}$ Дж/кг (931 МэВ/а. е. м.)

## ВОПРОСЫ ДЛЯ ПОДГОТОВКИ К ЭКЗАМЕНУ

### Волновая и квантовая оптика

ЭЛЕКТРОМАГНИТНАЯ ПРИРОДА СВЕТА. ИНТЕРФЕРЕНЦИЯ СВЕТА. Когерентность и монохроматичность световых волн. Способы получения когерентных источников. Оптическая длина пути. Расчет интерференционной картины от двух источников. Интерференция при отражении и преломлении в тонких пластинках. Полосы равной толщины и равного наклона. Кольца Ньютона. Просветление оптики. Интерферометры.

**ДИФРАКЦИЯ СВЕТА.** Условия наблюдения дифракции. Принцип Гюйгенса-Френеля. Метод зон Френеля. Дифракция Френеля от диска и круглого отверстия. Дифракция Фраунгофера. Дифракция в параллельных лучах от одной щели. Дифракционная решетка. Дифракционные спектры. Дисперсия и разрешающая способность оптических приборов. Дифракция рентгеновских лучей на кристаллах. Формула Вульфа-Брэгга.

**ПОЛЯРИЗАЦИЯ СВЕТА.** Естественный и поляризованный свет. Степень поляризации света. Поляризация при отражении и преломлении. Закон Брюстера. Двойное лучепреломление. Поляроиды и поляризационные призмы. Закон Малюса. Оптическая активность. Вращение плоскости поляризации. Пластинки в  $1/4$  и  $1/2$  длины волны. Искусственная анизотропия. Эффекты Керра и Фарадея.

**ЭЛЕМЕНТЫ СПЕЦИАЛЬНОЙ ТЕОРИИ ОТНОСИТЕЛЬНОСТИ.** Принцип относительности Галилея. Оптика движущихся сред. Постулаты Эйнштейна. Преобразования Лоренца. Релятивистское изменение длин и промежутков времени. Релятивистский закон сложения скоростей. Релятивистская динамика. Связь массы и энергии.

**ВЗАИМОДЕЙСТВИЕ СВЕТА С ВЕЩЕСТВОМ.** Дисперсия света. Электронная теория дисперсии. Нормальная и аномальная дисперсия. Связь дисперсии с поглощением. Фазовая и групповая скорости света. Закон поглощения Бугера. Излучение Вавилова-Черенкова.

**ТЕПЛОВОЕ ИЗЛУЧЕНИЕ.** Испускательная и поглощательная способности. Закон Кирхгофа. Абсолютно черное тело. Закон Стефана-Больцмана. Распределение энергии в спектре абсолютно черного тела. Закон смещения Вина. Квантовая гипотеза и формула Планка.

**КВАНТОВЫЕ СВОЙСТВА СВЕТА.** Тормозное рентгеновское излучение. Коротковолновая граница сплошного рентгеновского спектра. Внешний фотоэффект и его законы. Уравнение Эйнштейна для фотоэффекта. Красная граница фотоэффекта. Фотоны. Опыт Боте. Энергия, масса и импульс фотона. Эффект Комптона и его теория. Давление света. Опыты Лебедева.

### **Атомная и ядерная физика**

**СТРОЕНИЕ АТОМА ВОДОРОДА. ТЕОРИЯ БОРА.** Закономерности в атомных спектрах. Сериальные формулы. Формула Бальмера. Модель атома Томсона. Опыты Резерфорда по рассеянию  $\alpha$ -частиц. Ядерная модель атома. Постулаты Бора. Опыт Франка и Герца. Элементарная боровская теория

водородоподобного атома. Правило квантования круговых орбит. Схема энергетических уровней атома водорода.

ЭЛЕМЕНТЫ КВАНТОВОЙ МЕХАНИКИ. Гипотеза де Бройля. Опыты по дифракции электронов. Формула де Бройля для свободной частицы. Границы применимости классической механики. Соотношение неопределенностей. Применение соотношения неопределенностей к решению квантово-механических задач. Уравнение Шредингера для стационарных состояний. Волновая функция и ее физический смысл.

СТРОЕНИЕ И СВОЙСТВА АТОМНОГО ЯДРА. Состав ядра. Нуклоны. Заряд, размеры и масса атомного ядра. Массовое и зарядовое число. Изотопы. Свойства и природа ядерных сил. Дефект массы и энергия связи в ядре. Устойчивость ядер.

РАДИОАКТИВНОСТЬ. ЯДЕРНЫЕ РЕАКЦИИ. Естественная и искусственная радиоактивность. Закон радиоактивного распада. Период полураспада. Типы радиоактивного распада. Основные характеристики  $\alpha$ - и  $\beta$ -распадов. Правила смещения. Понятие о ядерных реакциях. Законы сохранения в ядерных реакциях. Тепловой эффект ядерных реакций. Реакции деления и синтеза. Понятие об элементарных частицах.

## СПИСОК РЕКОМЕНДУЕМОЙ ЛИТЕРАТУРЫ

1. Чертов А.Г., Воробьев А.А. Задачник по физике. – М.: Альянс, 2018 – 640 с.
2. Иродов И.Е. Задачи по общей физике. – СПб.: Издательство «Лань», 2018. – 420 с.
3. Трофимова Т.И., Фирсов А.В. Курс физики. Задачи и решения. – М.: Издательский центр «Академия», 2016. – 592 с.
4. Савельев И.В. Курс общей физики. В 3 томах. Т. 2. Электричество и магнетизм. Волновая оптика. – М.: «Лань», 2018. – 468 с.
5. Савельев И.В. Курс физики. В 3 томах. Том 3. Квантовая оптика. Атомная физика. Физика твердого тела. Физика атомного ядра и элементарных частиц. - М.: Лань, 2016. – 406 с.
6. Савельев И.В. Курс общей физики. В 5 томах. Том 4. Волны. Оптика. – М.: Лань, 2011. – 256 с.
7. Сивухин Д.В. Общий курс физики. В 5 томах. Том 4. Оптика. - М.: Физматлит, 2017. – 792 с.
8. Сивухин Д.В. Общий курс физики. В 5 томах. Том 5. Атомная и ядерная физика. - М.: Физматлит, 2018. – 784 с.